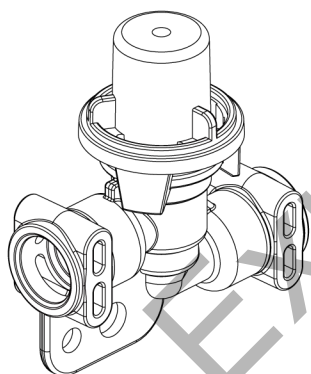
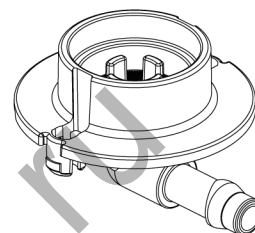
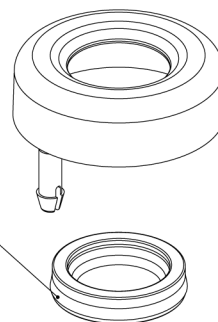


8.G.2.0014



8.G.1.0012

