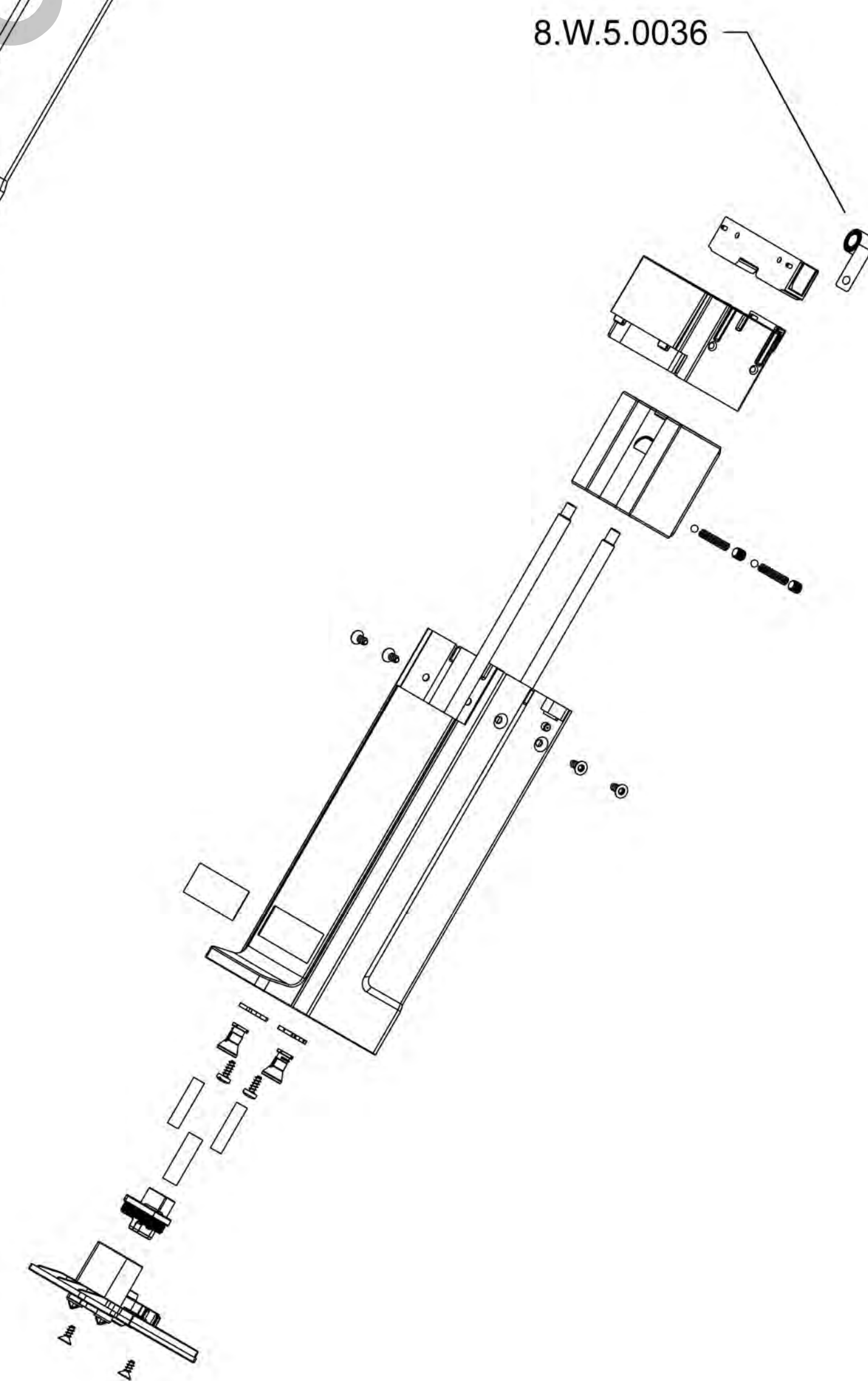


- 8.D.1.0030
- 8.D.3.0064
- 8.G.1.0008
- 8.W.5.0023



- 8.W.5.0036



