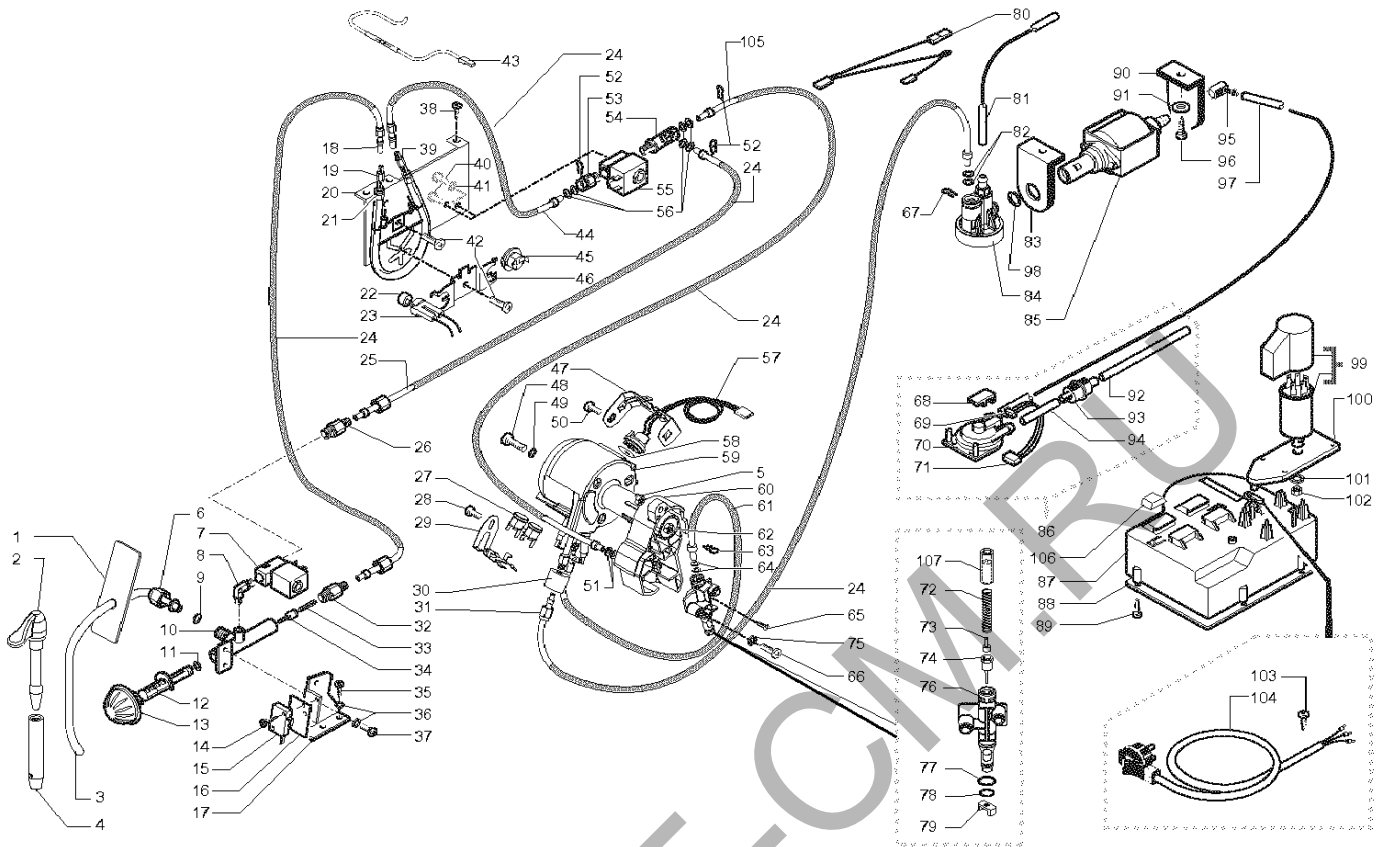
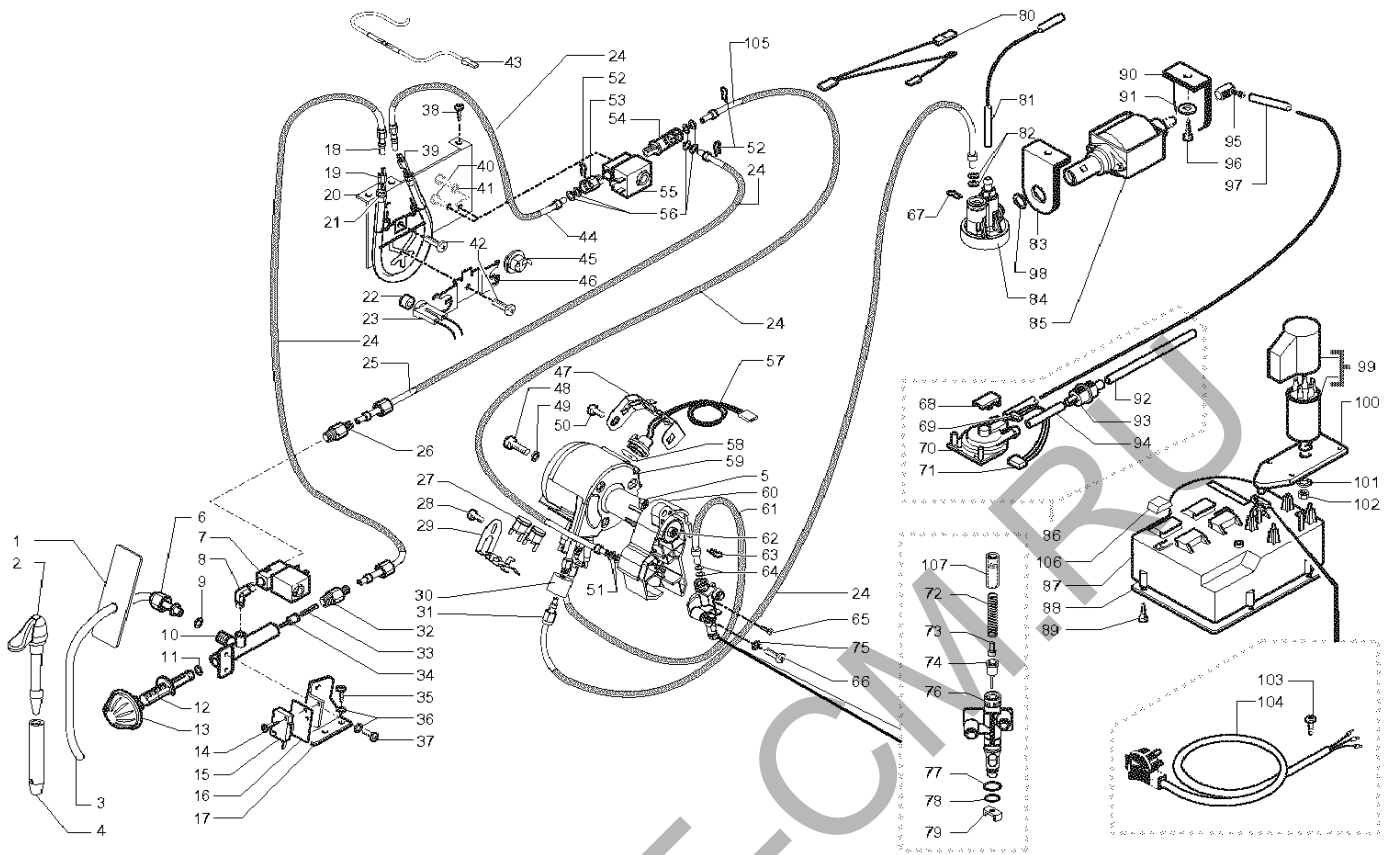


Rif.	Codice	Denominazione	Versioni
1	U043.012	Vite TCBC M4,0x6 UNI 7687 ZNP	
2	9991.068	Pennello per pulizia macinacaffè	
3	0347.011.050	Manicotto fisso x erog. nero	
4	9972.026	Tubo silicone marron 5x8 L.170 mm	
5	0360.005.710	Corpo mobile erog.redesign	
6	NM02.010	OR ORM 0050-20 EPDM	
7	0360.A03.710	Ass.erogatore	
8	0301.033.150	Carter x vasca grigio	
9	U143.003	Panelvit TCB 3,5x16 testa d.8 ZNP	
10	0347.009.430	Griglia x vasca cromata	
11	0347.013.970	Galleggiante tondo rosso	
12	0314.022.770	Vasca raccogliocce argento	
13	0360.006.430	Copertura erogatore in zama cromato	
14	0347.005.710	Supporto erogatore grigio	
15	0347.A02.710	Ass. maglia erogatore superiore grigio	
16	NM02.010	OR ORM 0050-20 EPDM	
17	0347.A05.710	Ass. maglia erogatore inferiore grigio	
18	NE15.003	Linguetta maschio piana 6,3 D 5,2	
19	U208.001	Rosetta dent. 4,3x8 UNI 3703 BRU	
20	U127.010	Vite TapLTCB M4,0x10 DIN 7500C ZNP	
21	0360.002	Tubo per piastra scaldatalzze	
22	0360.019.660	Ass. piastra scaldatalzze argento	
23	0317.006	Guarnizione x scaldatalzze	
24	0327.036	Proiezione interruttore generale	
25	NE03.038	Interruttore bipolare Fusit	
26	0312.026.660	Ass.carcassa argento	
27	0701.031.150	Copertura guarnizione grigio	
28	NM05.013	Guarnizione Gaco DIM 14	
29	0701.014.150	Contentore guarnizione grigio	
30	U111.004	Vite aut.TSP 2,9x9,5 DIN 7982 C Inox.	
31	NM02.004	OR ORM 0080-20 EPDM	
32	U110.005	Vite aut.TSP 3,9x9,5 DIN 7981 F NIK	
33	0312.032.770	Cassetto fondi vern. argento	
34	0301.022.770	Coperchio caffè argento	
35	U143.003	Panelvit TCB 3,5x16 testa d.8 ZNP	
36	U143.007	Vite Torx TCB 2,9x19 INO BRU	
37	0301.048.150	Anello girevole grigio	
38	9991.096	Piedino adesivo 8x15x3,2	
39	0301.023.770	Coperchio acqua argento	
40	NM01.032	OR ORM 0060-30 silicone nero	
41	9161.110	Molla x pistoncino	
42	9111.027.150	Pistoncino x serbatoio grigio	
43	9161.050.230	Tappo x galleggiante Superautom.	
44	9161.112.150	Galleggiante di livello grigio	
45	0301.046.230	Ass. serbatoio acqua Superautomatica	
46	0329.006.230	Contentore caffè	
47	0314.905	Inserto inferiore dx in Techmate	

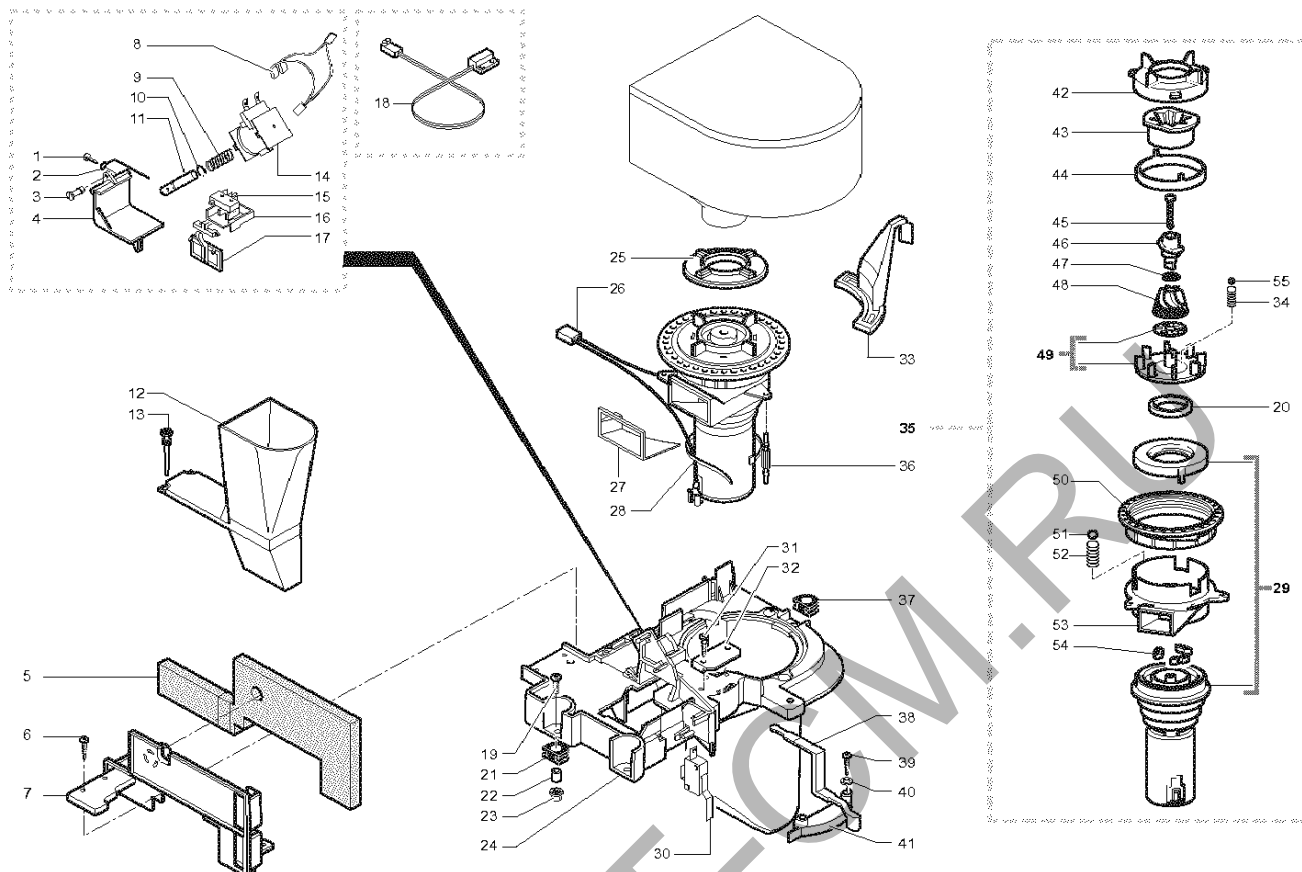
Rif.	Codice	Denominazione	Versioni
48	0301.029.770	Coperchio dosatore polvere argento	
49	0361.001.770	Coperchio argento	
50	0301.019	Spina x sportello Superautomatica	
51	9161.140	Guarnizione x piastra gruppo	
52	0301.020	Perno per sportello Superautomatica	
53	NV01.001	Piedino adesivo	
54	0301.041.150	Piastra supporto gruppo grigio	
55	0317.903	Inserto superiore dx in Techmate	
56	0360.018.710	Pomello chiusura sportello ser.	
57	U433.001	Chiodo 2x06 UNI 7591 BRU	
58	0301.040.150	Leva chiusura sportello grigio	
59	0313.012.710	Copertura x sportello serigr.gri.	
60	0360.017.660	Ass. sportello ser. argento	
61	9991.040.150	Misurino grigio	
62	9161.021.150	Chiave x gruppo caffè grigio	
63	0317.902	Inserto superiore sx in Techmate	
64	0314.909	Scatola vasca raccogliocce	
65	0330.906	Distanziale in polistirolo	
66	0314.904	Inserto inferiore sx in Techmate	
67	0360.901	Scatola esterna flessografata Magic	
68	0313.013	Sacchetto resina sistema Intafil	(D)
69	0313.015	Coperchio contenit. resina Intafil	(D)
70	0313.014	Contentore resina sistema Intafil	(D)
71	0313.016	Adattatore serbatoio acqua Intafil	(D)
72	0361.951	Libretto istruzioni in tedesco	
	0361.952	Libretto istruzioni in francese	
	0361.953	Libretto istruzioni in italiano	
	0361.954	Libretto istruzioni in olandese	
	0361.955	Libretto istruzioni in inglese	
	0361.956	Libretto istruzioni in spagnolo	
	0361.957	Libretto istruzioni in portoghese	



Rif.	Codice	Denominazione	Versioni	Rif.	Codice	Denominazione	Versioni
1	0360.021.150	Protezione interna per tubo		46	9011.187	Molla fermatermostato	
2	9990.008.050	Ass. pannello nero redesign		47	126838017	Molla ferma sensore	
3	0361.003	Tubo vapore D. 1,5		48	129827402	Vite TCB M5x20 UNI 7687 ZNP	
4	9991.153	Copertura esterna pannello cromata		49	128310521	Rosetta UNI 8842 A5 Inox	
5	123453302	Dado autobloccante M5 DIN 982 zinc.		50	129573402	Vite TCB PH/SW 4x10 UNI 8112 ZNP	
6	9161.438	Dado x tubo vapore		51	140328059	OR 2015 in silicone	PTFE FDA
7	9121.080.00A	Elettrov. OLAB 2 vie 1/8" fem 230V		52	9011.144	Forcella x tubo d.4	
8	NR07.029	Raccordo standard a L MM 1/8 NIK		53	9011.152	Raccordo x tubo d.4 1/8	
9	NM02.011	OR ORM 0060-20 EPDM		54	9161.297	Raccordo 90° doppio Fast/Lock	
10	9161.293	Corpo rubinetto		55	9121.127.00A	Elettrov. 15VA 2 vie 1/8F fori M4	
11	NM02.001	OR 2018 EPDM		56	140328059	OR 2015 in silicone	PTFE FDA
12	9161.057	Asta rubinetto vapore		57	288582200	Ass. sensore L=350	
13	0347.017.7 10	Pomello vapore grigio serigrafato		58	145950500	Isolante elettrico termoconduttore	
14	U109.014	Vite aut.TCB 2,9x16 DIN 7981 C NIK		59	282058458	Ass. caldaia all. tubolare 230 V	
15	NE05.013	Microinterruttore		60	9161.435	Supporto caldaia	
16	9991.014	Cartoncino x microinterruttori		61	9979.B27	Ass. raccordo teflon + dado 2x4	L=280 mm
17	0301.006	Squadretta x rubinetto vapore		62	123453902	Dado autobloccante M5x0,8 DIN 980	
18	9979.B28	Ass. raccordo teflon+dado 2x4	L=200 mm	63	9011.144	Forcella x tubo d.4	
19	9161.415	Raccordo per tubo teflon 4x2		64	140326662	OR Metrico 0040-20 in silicone	
20	0334.001	Squadretta New System		65	U140.004	Panelvit TCB 3,0x12 DIN 7505 B ZNP	
21	0361.R01.00A	Kit ricambio caldaia S.V.	230 V	66	U043.030	Vite TCBC M5,0x30 UNI 7687 ZNP	
22	9011.089	Distanziale x sensore		67	9011.144	Forcella x tubo d.4	
23	9019.A65	Ass. sensore x automatica		68	9161.018	Forcella per turbina	
24	9972.152	Tubo silicone nero 7,5X9,3 L. 150 mm		69		Particolare non disponibile	vedi pos.70
25	227875100	Ass. raccordo teflon+dado 2x4	L=275 mm	70	286473300	Kit turbina VDE "M" con sensore	
26	9161.415	Raccordo per tubo teflon 4x2		71	0314.815	Connettore ass. 3 poli turbina	
27	189428200	Termostato 175°		72	9011.132	Molla x spillo	
28	129573402	Vite TCB PH/SW 4x10 UNI 8112 ZNP		73	9011.075	Adattore x spillo lungo	
29	126838117	Molla ferma 2 termostati		74	9019.A01	Assieme spillo	
30	147756562	Protezione per molla a forcella		75	128310521	Rosetta UNI 8842 A5 Inox	
31	9979.B30	Ass. raccordo teflon + dado 2x4 L=200		76	9161.434	Perno caldaia	
32	9161.441	Raccordo ogiva per tubo		77	NM01.035	OR ORM 0090-20 silicone	
33	9011.007	Molla x spillo		78	NM01.057	OR ORM 0050-20 silicone	
34	9019.A04	Assieme spillo Superautomatica		79	9011.099	Cursore x valv. caldaia in plastica	
35	U110.013	Vite aut.TCB 3,9x6,5 DIN 7981 F NIK		80	0314.820	Connettore ass. 3 poli 1° sistema	
36	U208.001	Rosetta dentata 4,3x8 UNI 3703		81	9972.022	Tubo silicone 5x8 L.2 metri	
37	U043.003	Vite TCBC M4,0x8 UNI 7687 ZNP		82	140328059	OR 2015 in silicone	PTFE FDA
38	U110.013	Vite aut.TCB 3,9x6,5 DIN 7981 F NIK		83	9991.056	Supporto x pompa	
39	9161.418	Raccordo entrata caldaia tubolare		84	229452100	Ass. valvola di compensazione e sic.	
40	U043.012	Vite TCBC M4,0x6 UNI7687 ZNP		85	9070.026.00A	Pompa 230V	
41	U208.001	Rosetta dent. 4,3x8 UNI 3703 BRU		86	0327.A01	Ass. turbina VDE completo di tubi	
42	U046.003	Vite TCBC M4,0x12 rond. dent. 8,5 ZNP		87	0301.056.150	Contenitore cavo alimentaz. VDE grigio	
43	0334.822	Cablaggio bianco c/termofus. 216°		88	0301.055.150	Coperchio x cont.cavo alimentaz. grigio	
44	9979.B29	Ass. raccordo teflon + dado	L=280 mm	89	U143.003	Panelvit TCB 3,5x16 testa d.8 ZNP	
45	NE09.006	Termostato 170° NC Faston 90°C/rond.		90	9991.056	Supporto x pompa	



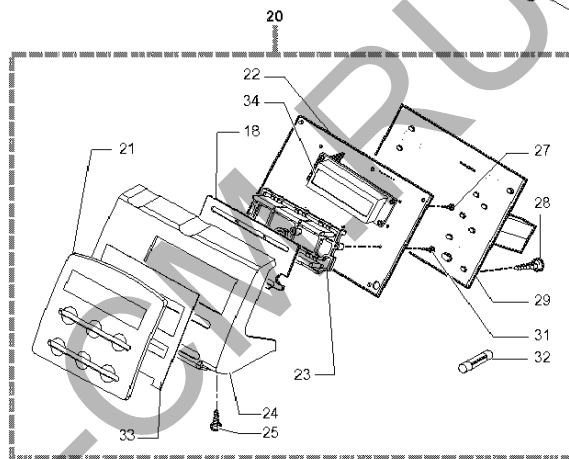
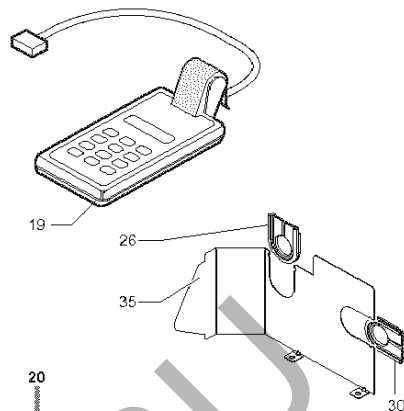
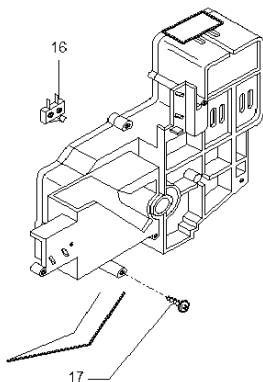
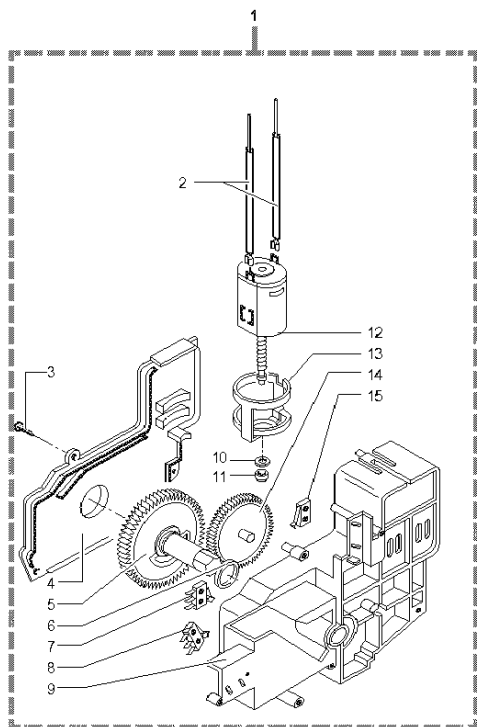
Rif.	Codice	Denominazione	Versioni	Rif.	Codice	Denominazione	Versioni
91	U207.004	Rosetta Piana 4,3x16 UNI 6592 ZNP	L=2 metri				
92	9972.247	Tubo silicone 5x10					
93	NV99.001	Filtro in aspirazione					
94	9972.022	Tubo silicone 5x8 L.2 metri					
95	9991.084	Raccordo in gomma a 90° ULKA					
96	U110.003	Vite aut.TCB 3,5x9,5 DIN 7981 F NIK					
97	9972.022	Tubo silicone 5x8 L.2 metri					
98	NM02.020	OR 2031 EPDM					
99	0301.A12.00A	Ass. cappuccio + filtro					
100	0327.035.150	Supp. filtro antisturbo					
101	U208.009	Rosetta dent. 8,4x15 UNI 3703 BRU					
102	U302.007	Dado esagonale M8 UNI 5588 ZNP					
103	U140.009	Panelvit TCB 3,0x16 DIN 7505 B ZNP					
104	NE01.120	Cavo Shuko H05 grigio 1mm					
	NE01.114	Cavo Australia H05 grigio 1 mm					
105	9979.A73	Ass. tubo teflon 4x2 L=280 mm					
106	147620400	Piedino adesivo quadro					
107	9991.217	Boccola perno caldaia					



Rif.	Codice	Denominazione	Versioni
1	U140.004	Panelvit TCB 3,0x12 DIN 7505 B ZNP	
2	9161.048	Asta rasatore	
3	9161.076.150	Perno sportello dosatore grigio	
4	9161.074.150	Sportello dosatore grigio	
5	9161.382	Isolante per macinacaffè	
6	U140.004	Panelvit TCB 3,0x12 DIN 7505 B ZNP	
7	9161.366.150	Supporto per isolante grigio	
8	0301.866	Connettore ass. 2 poli bobina	
9	9161.044	Molla elettromagnete dosatore	
10	U701.003	Anello elastico 7 UNI 7434	
11	9161.041	Nucleo elettromagnete dosatore	
12	9161.223.150	Tramoggia compl. x caffè poly. gri	
13	9161.082	Aggancio in gomma	
14	9129.A21.00A	Ass. bobina dosatore caffè 230V	
	9129.A07.00H	Ass. bobina dosatore caffè 240V	
15	NE05.017	Microinterruttore	
16	9161.072.150	Cursore supporto micro grigio	
17	9161.073.150	Bilanciere controllo dose grigio	
18	0301.811	Connettore ass. 2 poli livello	
19	U043.004	Vite TCBC M4,0x16 UNI 7687 ZNP	
20	140360200	Anello in feltro x macinacaffè	
21	9991.005	Gommino macinacaffè	
22	9141.003	Distanziale x gommino	
23	U324.006	Dado M4 flangiato base dentellata	
24	9161.365.150	Piastra per macinacaffè grigio	
25	1505.020	Guarnizione macinacaffè	
26	0301.869	Connettore ass. 2 poli macinacaffè	
27	1505.014	Guarnizione dosatore	
28	144320200	Fascietta autobloccante L= 200 mm	
29	1501.R09.00A	Gruppo ricambio motore 230V	
30	NE05.037	Microinterruttore sportello	
31	U140.004	Panelvit TCB 3,0x12 DIN 7505 B ZNP	
32	9161.097.150	Piastrina x fissaggio leva grigio	
33	9161.080.700	Leva di regolazione macinatura nero	
34	126765517	Molla acciaio x sfera D= 5.5 mm	
35	9140.036.00A	Ass. macinacaffè stand. 230V	
	9140.035.00A	Ass. macinacaffè ITA 230V	
36	9991.103	Antivibrante per macinacaffè	
37	9991.005	Gommino macinacaffè	
38	0313.003.050	Leva di regolazione nero	
39	U109.015	Vite aut. TCB 2,9x9,5 DIN 7981 C NIK-	
40	U201.001	Rosetta piana 3,2x9 DIN 7349 ZNP	
41	9161.403.150	Scala regolaz.dose grigio RAL 7016	

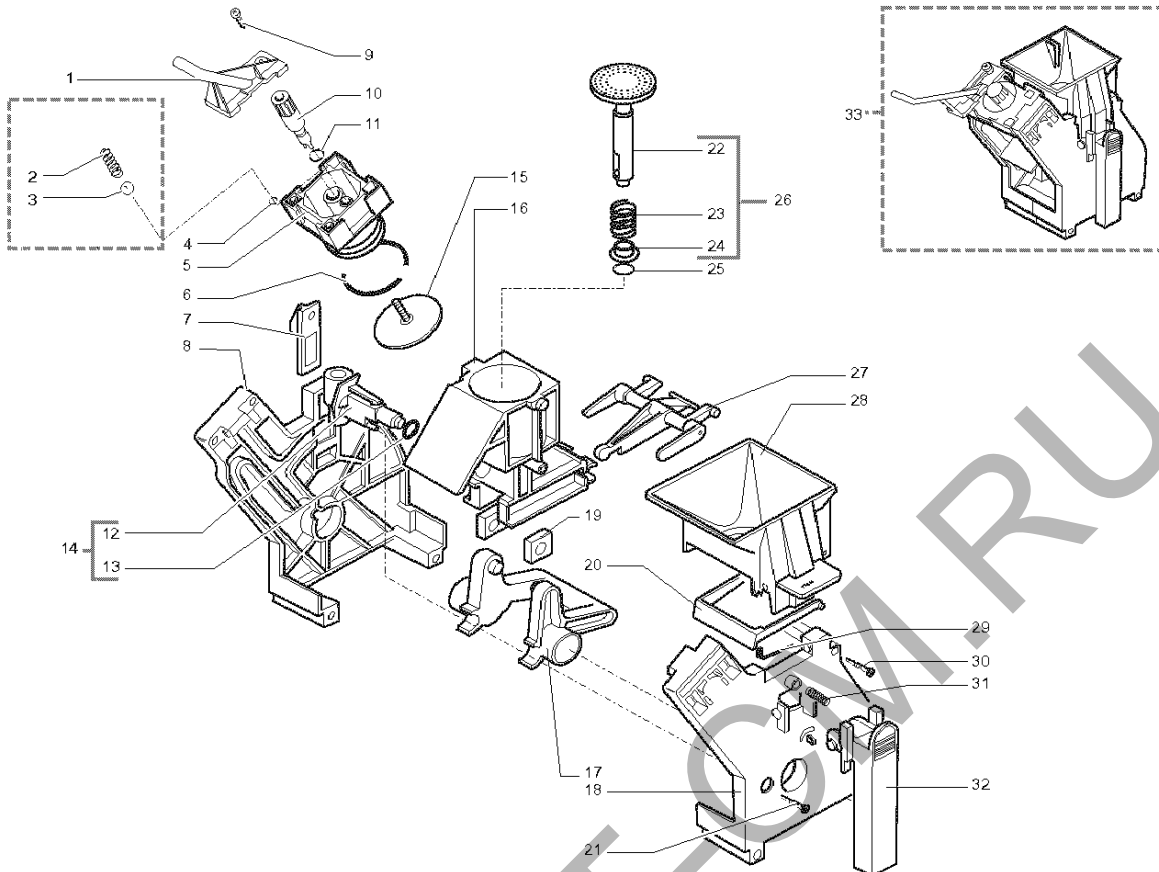
Rif.	Codice	Denominazione	Versioni
42	149186150	Supporto nero per macina superiore	
43		Particolare non disponibile	vedi pos.48
44	142844550	Copertura macina superiore	
45	129931002	Vite Torx T10 TCB 3,5x48	
46	147470763	Perno incremento a vite	
47	U201.002	Rosetta piana 10x16 DIN988 ZNP	
48	226477700	Kit macine Ital Mill	
49	149188750	Supporto con anello x macina conica	
50	146570950	Ghiera nera regolazione macinatura	
51	128610421	Sfera D= 3.2 mm acciaio Inox Aisi	
52	126770117	Molla x macinacaffè	
53	914.1.080	Supporto motore	
54	140230400	Ammortizzatore supporto macina conica	
55	128610521	Sfera d= 5.5 mm Acciaio Inox Aisi 304	

VERSIONI **AUS** **D** **B**



Rif.	Codice	Denominazione	Versioni	Rif.	Codice	Denominazione	Versioni	
1	9120.046.150	Ass. motoriduttore con canalino grigio	vedi pos.12	18	0360.016	Protezione tastiera in silicone		
2		Particolare non disponibile			19	14 11.000.00A	Programmatore Magic 230V	
3	U143.003	Panelvit TCB 3,5x16 testa d.8 ZNP			20	0361.R02.77A	Kit ass. el. Magic Comfort+ 230V STD	<b>B</b> <b>D</b>
4	9121.043.150	Coperchio motoriduttore grigio			20	0361.R03.77A	Kit ass. el. Magic Comfort+ 230V ITA	<b>AUS</b>
5	9121.069.150	Ingranaggio Z. 108			21	0361.002.770	Mascherina trasparente	
6	9161.368	Rondella mylar x motoriduttore			22	0361.802	Scheda CPU + Tastiera	<b>B</b> <b>D</b>
7	NE05.038	Microinterruttore			22	0361.803	Scheda CPU + Tastiera	<b>AUS</b>
8	NE05.038	Microinterruttore			23	0360.015.430	Tastiera con 6 tasti cromati serigrafati	
9	9121.064.150	Carcassa con canalino e perno gri			24	0360.011.670	Supporto elettronica	
10	9121.050	Rondella tela bakelizzata d.5,5			25	U140.004	Panelvit TCB 3,0x12 DIN 7505 B ZNP	
11	9121.046	Boccola sinterizzata x motore			26	9161.429	Passacavo grande per squadretta	
12	9120.045	Ass. motore x motoriduttore			27	U145.002	Vite aut. TCB 3,0x16 PT	
13	9121.044	Antivibrante x motore			28	U140.004	Panelvit TCB 3,0x12 DIN 7505 B ZNP	
14	9121.042	Ingranaggio Z. 12/90			29	0361.801.00A	Scheda di potenza 230V	
15	NE05.038	Microinterruttore			30	9161.429	Passacavo grande per squadretta	
16	NE05.038	Microinterruttore			31	U117.001	Vite aut. PT TCB 2,5x006 WN 1442 ZNP	
17	U143.003	Panelvit TCB 3,5x16 testa d.8 ZNP			32	NE13.044	Fusibile 5,0x20 8A 250V ritardato	
18	0360.016	Protezione tastiera in silicone		33	0360.026	Biadesivo per vetrino		
19	14 11.000.00A	Programmatore Magic 230V		34	0360.805	Display		
20	0361.R02.77A	Kit ass. el. Magic Comfort+ 230V STD		35	9161.430	Squadretta protezione elettronica		
20	0361.R03.77A	Kit ass. el. Magic Comfort+ 230V ITA						
21	0361.002.770	Mascherina trasparente						
22	0361.802	Scheda CPU + Tastiera						
22	0361.803	Scheda CPU + Tastiera						
23	0360.015.430	Tastiera con 6 tasti cromati serigrafati						
24	0360.011.670	Supporto elettronica						
25	U140.004	Panelvit TCB 3,0x12 DIN 7505 B ZNP						
26	9161.429	Passacavo grande per squadretta						
27	U145.002	Vite aut. TCB 3,0x16 PT						
28	U140.004	Panelvit TCB 3,0x12 DIN 7505 B ZNP						
29	0361.801.00A	Scheda di potenza 230V						
30	9161.429	Passacavo grande per squadretta						
31	U117.001	Vite aut. PT TCB 2,5x006 WN 1442 ZNP						
32	NE13.044	Fusibile 5,0x20 8A 250V ritardato						
33	0360.026	Biadesivo per vetrino						
34	0360.805	Display						
35	9161.430	Squadretta protezione elettronica						

VERSIONI (AUS) (D) (B)



Rif.	Codice	Denominazione	Versioni	Rif.	Codice	Denominazione	Versioni
1	9161.367.150	Manicotto uscita caffè grigio					
2	9161.222	Molla conica					
3	9991.168	Sfera in vetro d.5 mm					
4	NM02.013	OR ORM 0080-15 EPDM					
5	9161.193.150	Contropistone x gruppo grigio					
6	NM01.044	OR ORM 0320-40 silicone					
7	9161.067.150	Piastrina x aggancio gruppo grigio					
8	9161.070.150	Piastra posteriore x gruppo grigio					
9	U140.019	Panelvit TCB 3,0x16 DIN 7505 B INO					
10	0701.R05.050	Perno x doccia nero	(B) (D)				
	0701.R05.150	Perno x doccia grigio	(AUS)				
11	NM02.006	OR R5 EPDM					
12	9161.064.150	Manicotto entrata acqua grigio					
13	NM02.007	OR 2025 EPDM					
14	0301.R04.150	Gruppo ricambio manicotto grigio					
15	0301.R18	Gruppo ricambio doccia	(AUS)				
	9160.075	Ass. doccia D.35,8 Elfo	(B) (D)				
16	9161.195.150	Contenitore compl. x gruppo grigio					
17	9161.066.150	Albero a gomito x gruppo grigio					
18	9161.071.150	Piastra anteriore x gruppo grigio					
19	9161.094.150	Bloccetto forato x gruppo grigio					
20	9161.060.150	Rasatore x gruppo grigio					
21	U140.020	Panelvit TCB 3x18 DIN 7505 B Inox					
22	9161.306.150	Ass. pistone integrale grigio					
23	9161.198	Molla x pistone					
24	9161.191	Boccola x pistone neutro					
25	NM02.018	OR ORM 0090-25 EPDM					
26	9161.343.150	Ass. pistone integrale					
27	9161.065.150	Biella x gruppo grigio					
28	9161.123.150	Tramoggia x gruppo press grigio					
29	9161.046	Molla x rasatore gruppo					
30	U109.026	Vite aut. TCB 3,5x19 DIN 7981 C INO					
31	9161.045	Molla x impugnatura gruppo					
32	9161.069.150	Impugnatura x gruppo grigio					
33	9160.069.150	Gruppo caffè Elfo tipo C redesign	(B) (D)				
	9160.077.150	Gruppo caffè Italia tipo C redesign	(AUS)				