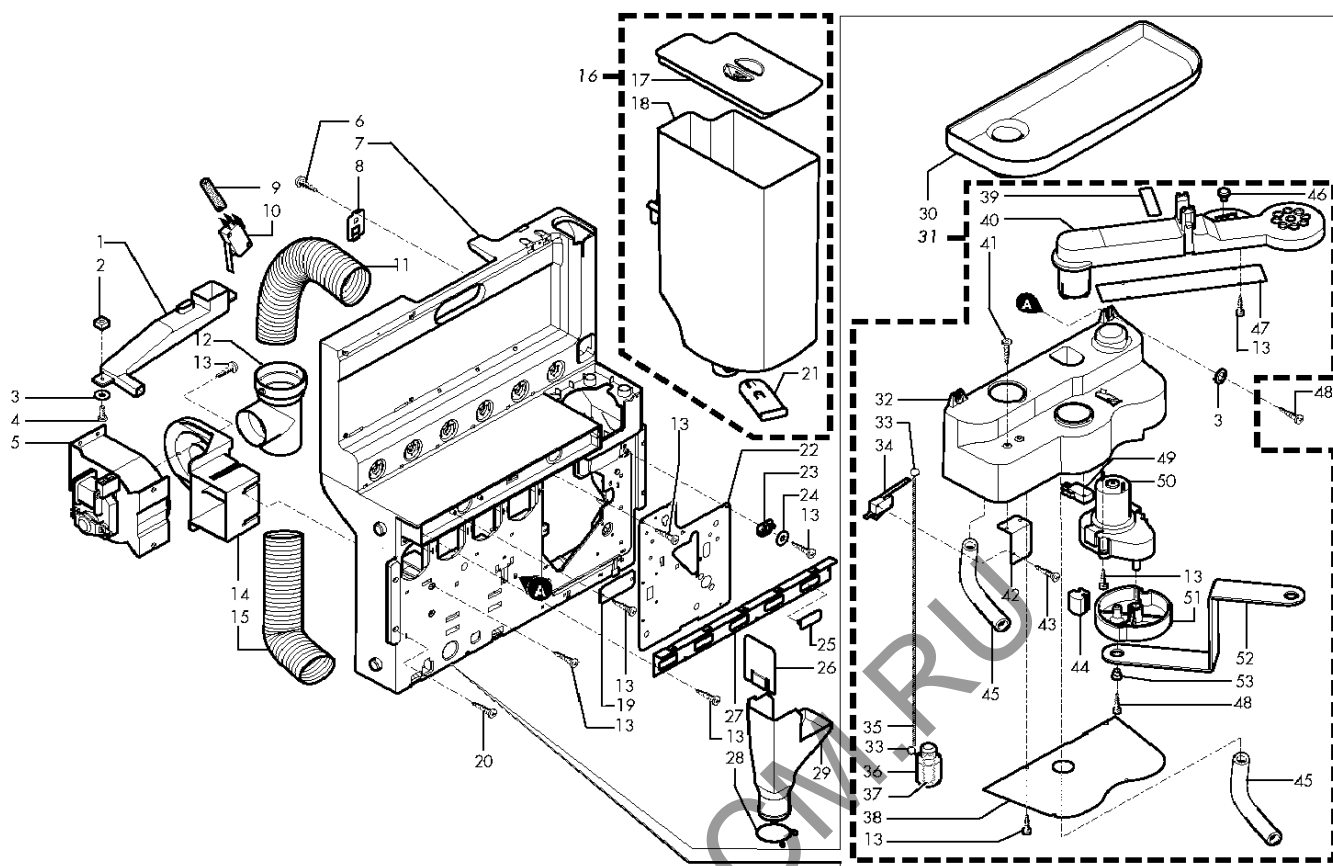


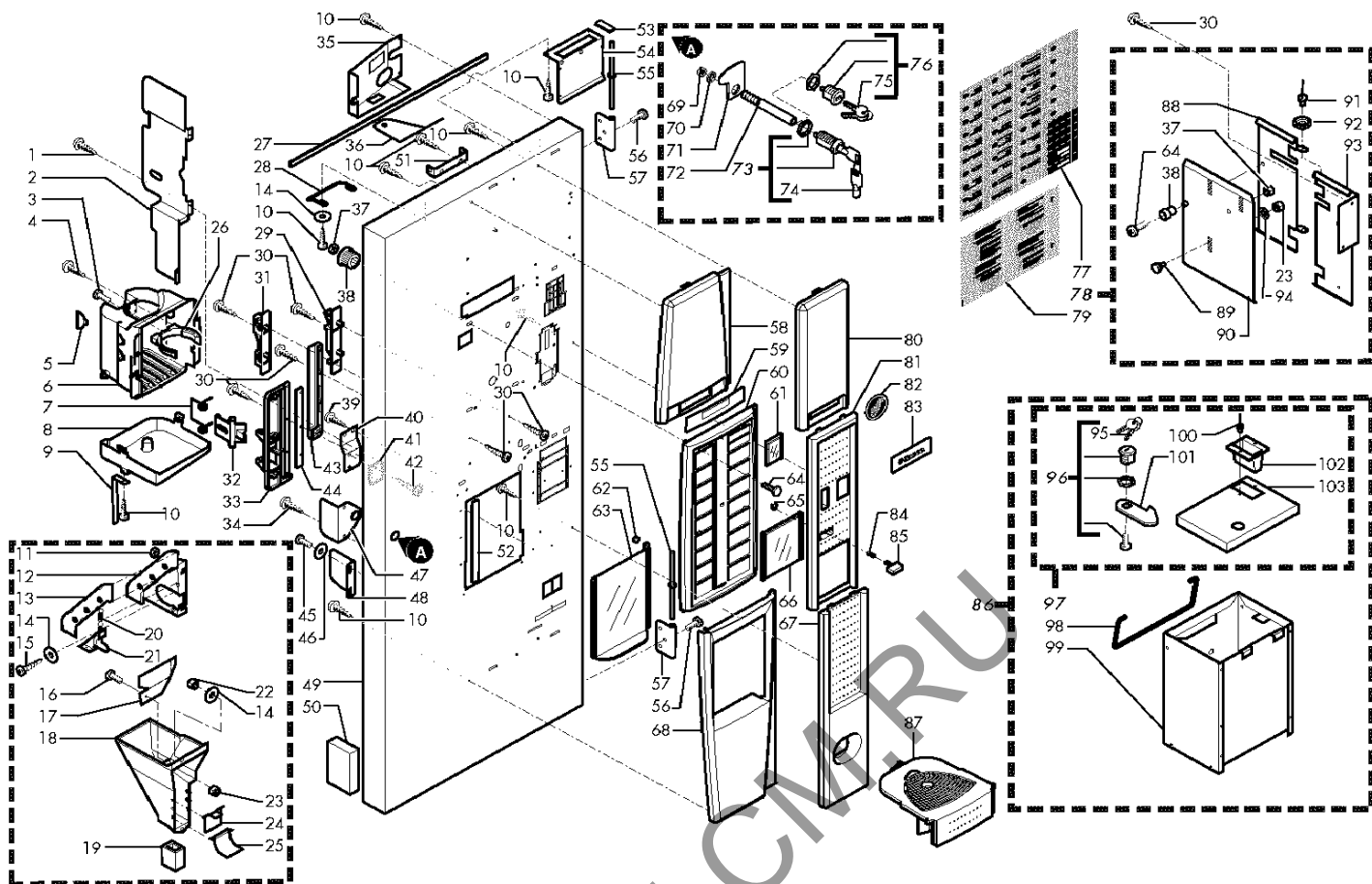
Rif. Codice	Denominazione	Versioni
1	9161.207.150	Supporto x micro rubinetto
2	NE05.062	Microinterruttore c/rotella
3	9111.623	Coperchio x serbatoio air break
4	9111.621	Biella x serbatoio acqua
5	9111.632	Gommino x air break
6	U207.009	Rosetta piana 5,5x15 UNI 6593 ZNP
7	U324.003	Dado M5 flangiato base dentellata
8	11003989	Ass. air break FS400 UL
8	1863.A08	Air break FS400
9	U110.003	Vite aut.TCB 3,5x9,5 DIN 7981 F NIK
10	0875.207	Perno x borchia d.8
11	NV01.008	Cappuccio x molla vano erogazione
12	NV03.002	Tappo 3/4 "Kapsio 800R 3/4"
13	U109.016	Vite aut.TCB 3,9x13 DIN 7981 C NIK
14	11001279	Cablaggio micro air break UL
14	1863.642	Cablaggio micro air break
15	9111.508	Galleggiante x vaschetta air break
16	9111.641	Serbatoio air break c/foro
17	U043.015	Vite TCBC M5,0x12 UNI 7687 ZNP
18	1863.015	Supporto air break
19	U203.001	Rosetta Piana 4,3x8 UNI 1749 ZNP
20	U109.011	Vite aut.TCB 3,9x9,5 DIN 7981 C NIK
21	9121.057.00P	Elettrovalvola di sicurezza 24V dc
22	U043.011	Vite TCBC M4,0x12 UNI 7687 ZNP
23	U208.003	Rosetta Dent. 5,3x10 UNI3703 BRU
24	11001957	Pannello posteriore ispezione
25	11001933	Carcassa FS400 beige met.
26	NV01.002	Piedino D 34 H.35 con Dado M10
27	1802.147	Boccola x biella sportello
28	U109.003	Vite aut.TCB 3,5x9,5 DIN 7981 C NIK
29	U109.013	Vite aut.TCB 3,5x13 DIN 7981 C NIK
30	NV01.013	Piedino paracolpi D.20 x H10
31	11003474	Rullo x sportello FS400
32	11003476	Boccola x rullo porta FS400
33	U112.001	Vite aut.tsp 3,5x22 DIN 7982 F inox
34	11000387	Zeppa x copertura carcassa
35	11001934	Coperchio superiore FS400 beige met.
36	1863.034	Canalina sportello superiore
37	1863.038	Staffa sportello superiore
38	0875.113	Boccola x piastrino scorrevole
39	12000031	Secchio Utilplastico 18262 Kouros 1 rosso
40	11000551	Vasca di fondo
41	U324.004	Dado M6 flangiato base dentellata
42	1863.071	Perno x copertura carcassa
43	NV01.016	Piedino D.12 x H.2,5
44	NE05.054	Microinterruttore Crouzet F83161.9
45	1863.035.A20	Supporto micro porta

Rif. Codice	Denominazione	Versioni
46	NE05.039	Microinterruttore bipolare
47	U116.006	Vite aut. pi TCB 3,5x12 WN 1441 ZNP
48	1863.018.A20	Guida superiore sx piastra
49	1863.017.A20	Guida inferiore sx piastra
50	11001935	Griglia inferiore FS400 beige met.
51	U043.004	Vite TCBC M4,0x16 UNI 7687 ZNP
52	1863.018.A20	Guida superiore dx piastra
53	1863.019.A20	Guida inferiore dx piastra



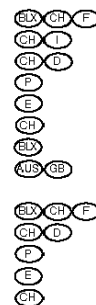
Rif. Codice	Denominazione	Versioni
1	9111.720.050	Collettore scarichi
2	U315.001	Dado quadro M4 UNI 5596 ZNP
3	U207.002	Rosetta piana 4,3x9 uni 6592 znp
4	129825002	Vite TCB M4X20 UNI 7687 ZNP
5	11003905	Ventilatore centrifugo 120V UL
5	9121.198.00A	Ventilatore centrifugo CAP 07
6	U110.003	Vite aut.TCB 3,5x9,5 DIN 7981 F NIK
7	9111.708.A20	Piastra prin cipale
8	9111.766	Piastra connettori macinacaffè
9	1883.004	Guaina di protezione
10	NE05.018	Microinterruttore
11	0862.014	Tubo aspiratore l=290
12	9111.640.060	Raccordo tubo aspirazione
13	U116.006	Vite aut. pt TCB 3,6x12 WN 1441 ZNP
14	9111.732.A20	Supporto aspiratore
15	0862.145	Tubo spiraleto polveri
16	9110.139	Ass. contenitore caffè
17	9111.728	Coperchio contenitore caffè
18	9111.724	Contenitore caffè in grani
19	11000793	Piastrina aspirazione mixer
20	U023.009	Vite TCEI M5,0x30 UNI 5931 8,8 BRU
21	1813.027.A20	Serranda x campana caffè
22	9111.711	Piastra inox espresso
23	9111.717.270	Pomello fissaggio piastra
24	U207.001	Rosetta piana 5,3x10 uni 6592 znp
25	9111.481.060	Tappo canale aspirazione
26	11002131	Carter x vasca mixer
27	9111.712	Piastra inox x mixers
28	0862.112	Anello sacco fondi 8P
29	0862.111.050	Condotto x fondi
30	9111.714.A20	Vasca mixers
31	11003988	Ass.braccio ugelli UL
31	9110.148	Ass. braccio ugelli
32	9111.709.A20	Supporto braccio
33	9111.148	Anello elastico x galleggianti
34	NE05.041	Microinterruttore
35	9111.775	Catenella x galleggiante FS40
36	9111.130	Galleggiante x livello scarico
37	9111.147	Contrappeso x galleggianti
38	9111.722	Piastra supporto braccio
39	NM03.002	OR 2187 NBR
40	9111.710.A20	Braccio girevole
41	129512903	Vite TCB PH-AB 2,9X13 UNI 6954 NIK
42	9111.719	Piastra micro galleggiante
43	U109.003	Vite aut.TCB 3,5x9,5 DIN 7981 C NIK
44	0875.150	Gommino x vano erogazione
45	11001454	Tubo PVC 16x22 L. 180 mm

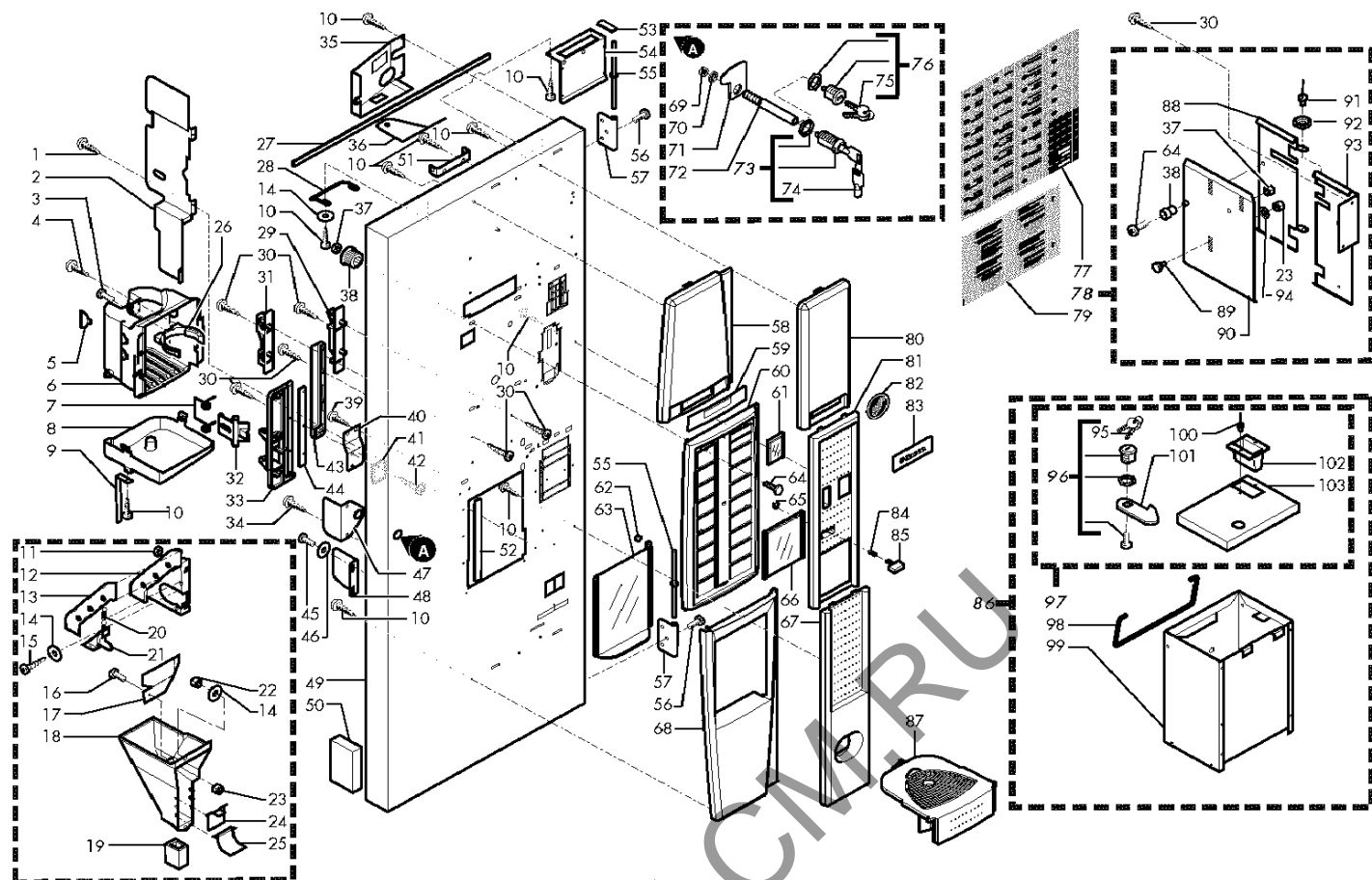
Rif. Codice	Denominazione	Versioni
46	NV01.009	Gommino paracolpi
47	9111.723	Piastra x braccio
48	U116.002	Vite aut.PT TCB 3,5x16 WN 1441 ZNP
49	NE05.010	Microinterruttore
50	9121.107.00P	Motoriduttore palette Fiber
51	9111.716.A20	Cambraccio
52	9111.715	Biella braccio
53	9111.204	Boccola x molla bilancere palette



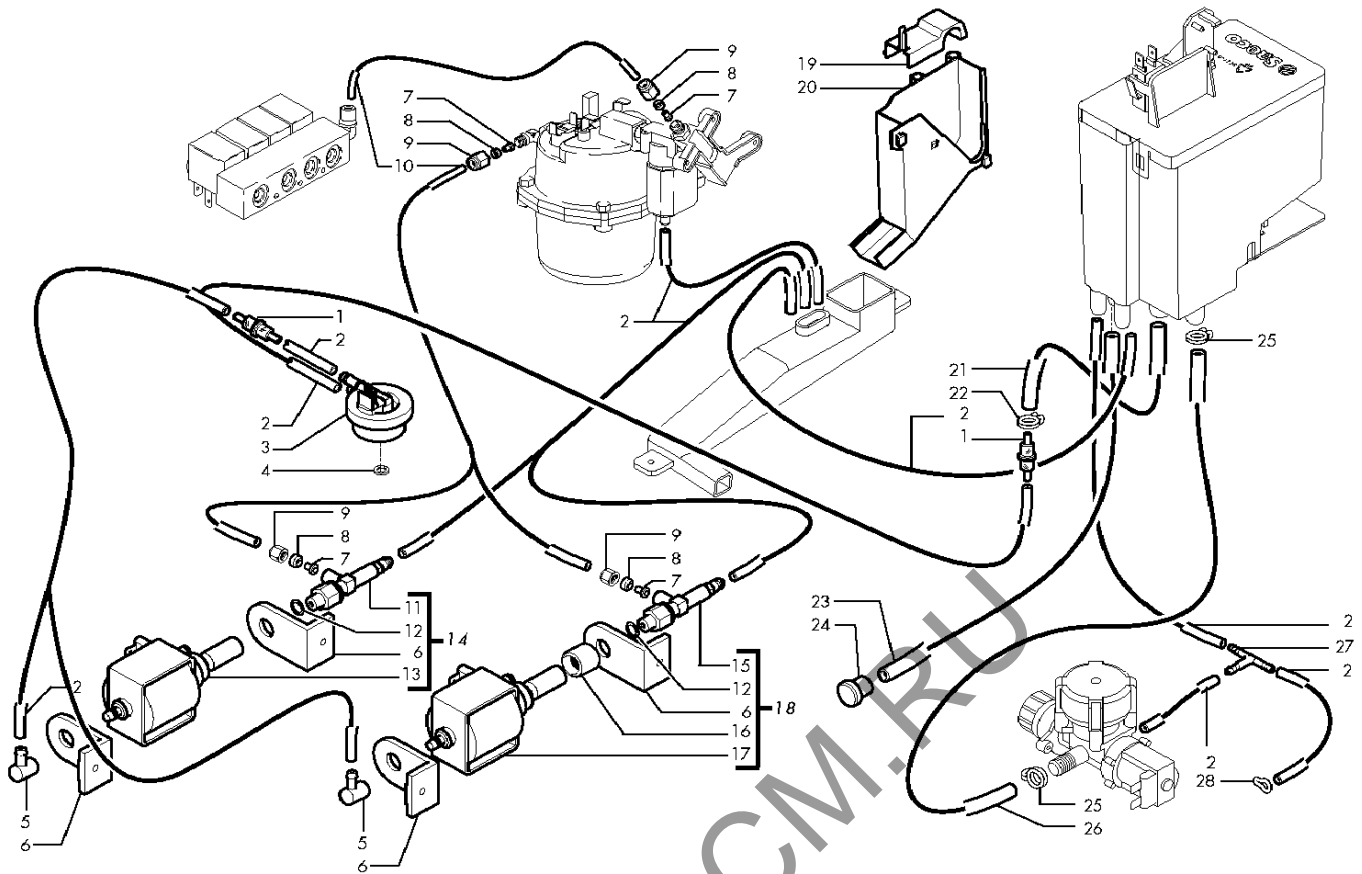
Rif. Codice	Denominazione	Versioni
1	U110.004	Vite aut.TCB 3,5x6,5 DIN 7981 F NIK
2	11002386	Carter protezione gettoniera
3	U019.005	Vite STEI M5,0x10 UNI 5923 ZNP
4	U109.004	Vite aut.TCB 4,8x9,5 DIN 7981 C NIK
5	1863.013	Lente x vano erogazione
6	1863.012.050	Vano erogazione
7	9111.373	Molla X fermo vano erogaz.
8	1863.023.050	Vasca X vano erogazione
9	1863.024	Staffa X vano erogatore
10	U110.003	Vite aut.TCB 3,5x9,5 DIN 7981 F NIK
11	U324.003	Dado M5 flangiato base dentellata
12	9111.350.050	Canale monete nero
13	9111.351.050	Coperchio canale monete nero
14	U207.002	Rosetta piana 4,3x9 uni 6592 znp
15	U116.005	Vite aut.PT TCB 3,0x8 WN 1441 ZNP
16	U043.007	Vite TCBC M3,0x8 UNI 7687 ZNP
17	9111.615	Piastrino x condotto recup.monete
18	9111.625.050	Condotto recupero monete regolabile
19	9111.671	Distanziale x canale monete
20	9111.397	Molla x bacinella/leva recup.mon.
21	9111.352.050	Leva recupero monete nero
22	U324.006	Dado M4 flangiato base dentellata
23	123160302	Dado M3 alto UNI 5587
24	11001739	Portello condotto monete rosso
25	9111.357.050	Fondo condotto monete nero
26	9111.368.050	Supporto banchiere variabile nero
27	1863.073	Guarnizione porta FS400
28	11002095	Molla x micro coperchio carcassa
29	1863.033.A20	Supporto distributore bioch.dx
30	U110.002	Vite aut.TCB 3,5x13 DIN 7981 F ZNP
31	1863.032.A20	Supporto distributore bioch.sx
32	9111.372.050	Leva fermo vano erogazione nero
33	9111.371.050	Supporto dx vano erogaz.nero
34	U109.003	Vite aut.TCB 3,5x9,5 DIN 7981 C NIK
35	1863.026	Carter CPU
36	1863.079	Squadretta x supporto tubi
37	U302.001	Dado Esagonale M5 UNI 5588 ZNP
38	9111.307.270	Pomello piastra palette 8P
39	129512503	Vite TCB 2,9x9,5 DIN 7981 NIK
40	1863.077	Squadretta supp. reed
41	1863.649	Reed x sportello
42	U110.011	Vite aut.TCB 2,9x9,5 DIN 7981 F NIK
43	1863.068	Supporto sx vano erogazione
44	9111.774	Distanziale x supporto vano bioch.
45	U043.015	Vite TCBC M5,0x12 UNI 7687 ZNP
46	U207.001	Rosetta piana 5,3x10 uni 6592 znp
47	1863.059	Staffa x serratura

Rif. Codice	Denominazione	Versioni
48	11003448	Piastra regolabile x porta FS400
49	1863.028	Ass.porta anteriore serigrafata
50	11000390	Distanziale X porta FS400
51	0894.185	Squadretta fermo castello
52	11000399	Profilo ges 26f-a-c0l=152
53	11003787	Profilo ges 26f-a-c0l=20 mm
54	1863.025	Piastra supporto CPU
55	1863.043	Perno cerniera
56	U044.013	Vite TSPC M4,0x12 UNI 7688 ZNP
57	11001936	Cerniera FS400 beige met.
58	11001830	Pannello display FS400
58	11003414	Pannello display rosso perlato
59	1863.074	Vetrino display
60	11001835	Pannello tastiera FS400
60	11003413	Pannello tastiera rosso perlato
61	1863.065	Vetrino introduzione monete
62	9991.093	Magnete D.9,5x1,5
63	11000654	Sportello vano erogazione grigio
64	U005.015	Vite TE M5,0x30 UNI 5739 ZNP
65	U701.003	Anello elastico 7 UNI 7434
66	1863.061	Vetrino istruzioni
67	11001831	Pannello recupero resto FS400
67	11003415	Pannello recupero resto rosso perlato
68	11001834	Pannello vano erogazione FS400
68	11003412	Pannello vano erogatore rosso perlato
69	U302.006	Dado esagonale M10 UNI 5588 ZNP
70	U208.008	Rosetta Dent. 10,5x18 UNI 3703 BRU
71	1863.057	Levettaserratura
72	0875.338	Perno M10 x serratura
73	NV02.052	Serratura tubolare 3351 MM 31 90 DX
74	1482.R02	Chiave x sportello MB D.A. 8P
75	NV02.242	Chiave di programmaz. Rielda AJ306A
76	NV02.229	Serratura Rielda mod 5 12 + chiave
77	15000246	Foglio etichette prodotti FS400 F
77	15000247	Foglio etichette prodotti FS400 I
77	15000248	Foglio etichette prodotti FS400 D
77	15000249	Foglio etichette prodotti FS400 P
77	15000250	Foglio etichette prodotti FS400 E
77	15000251	Foglio etichette prodotti FS400 CH
77	15000252	Foglio etichette prodotti FS400 NL
77	15000253	Foglio etichette prodotti FS400 UK
78	1863.A13	Assieme supp. gettoniera rendiresto
79	15000256	Etichetta istruzioni/monete acc.FS400 F
79	15000257	Etichetta istruzioni/monete acc.FS400 D
79	15000258	Etichetta istruzioni/monete acc.FS400 P
79	15000259	Etichetta istruzioni/monete acc.FS400 E
79	15000260	Etichetta istruzioni/monete acc.FS400 CH



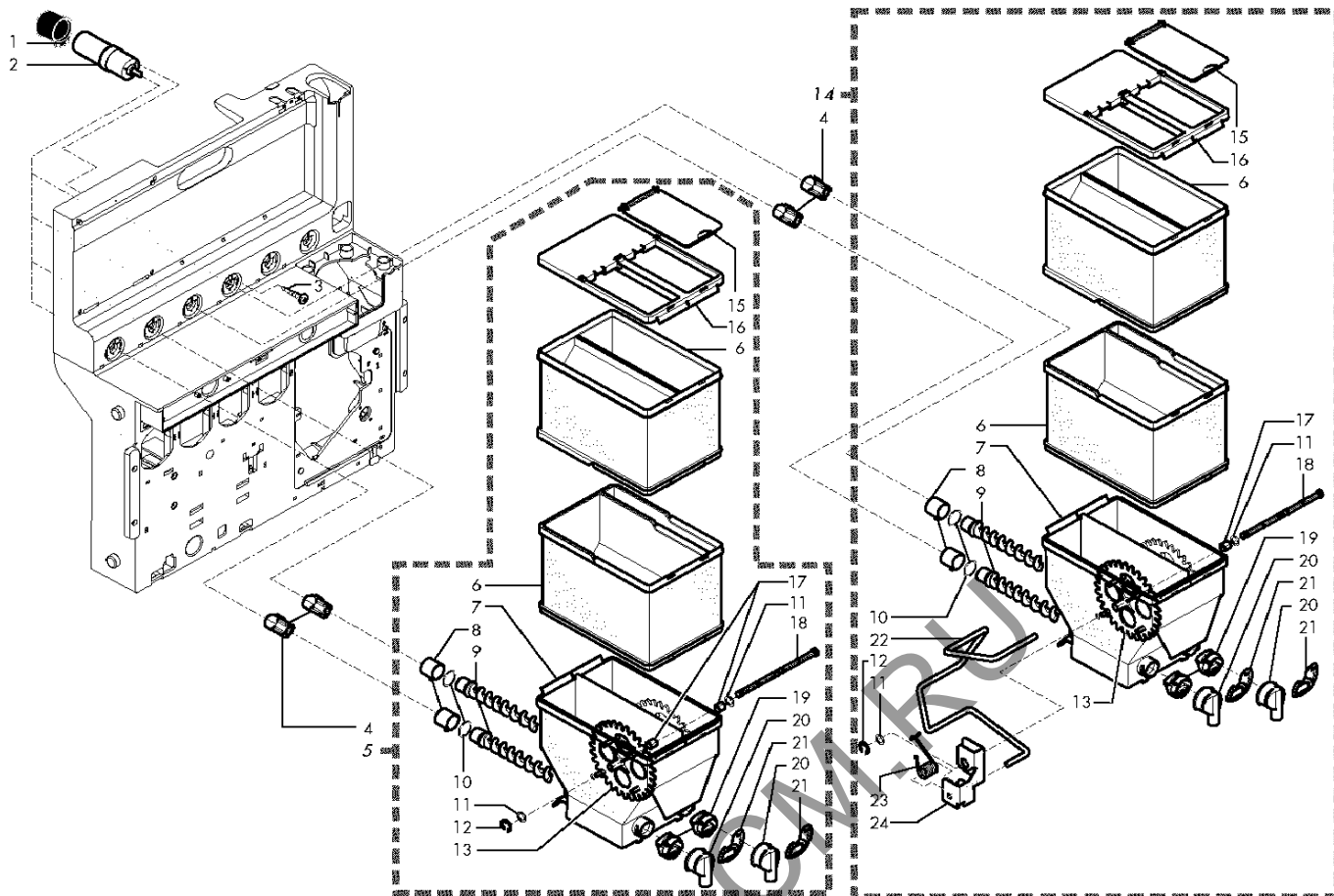


Rif. Codice	Denominazione	Versioni	Rif. Codice	Denominazione	Versioni
79	15000261	Etichetta istruzioni/monete acc.FS400 NL			
79	15000262	Etichetta istruzioni/monete acc.FS400 UK			
79	15000263	Etichetta istruzioni/monete acc.FS400 I			
80	11001833	Pannello colonna superiore FS400			
80	11003417	Pannello colonna superiore rosso perlato			
81	11001832	Pannello introduzione monete FS400			
81	11003416	Pannello introduz. monete rosso perlato			
82	15000325	Etichetta adesiva Italian Time d.60mm			
83	1863.060	Vetrino logo Saeco			
84	9111.355	Molla x pulsante rendiresto			
85	11000392	Pulsante recupero monete cromato opaco			
86	1863.A16	Assieme cassa moneta			
87	11001836	Griglia standard FS400			
88	0875.365	Supp. monetiera rendiresto (mobile)			
89	9111.614	Perno ancoraggio getti estraibile			
90	0875.357	Ass. piastra fissaggio gettoniera			
91	NF11.026	Rivetto ad espansione d.3,9x8 all.			
92	1602.147	Boccola x biella a sportello			
93	1863.046	Supporto monetiera			
94	U207.003	Rosetta Piana 3,2x7 UNI 6592 ZNP			
95	0701.R29	Chiave KA 35			
96	NV02.094	Serratura gettoni Viro			
97	1863.A15	Ass. coperchio cassa monete			
98	0875.271	Maniglia x cassa monete			
99	1863.A14	Assieme scatola monete			
100	NF11.027	Rivetto ad espansione d.4x7,95 all.			
101	11001583	Scarpetta per serratura			
102	9111.174.050	Tramoggia monete			
103	1863.064	Coperchio cassa monete			

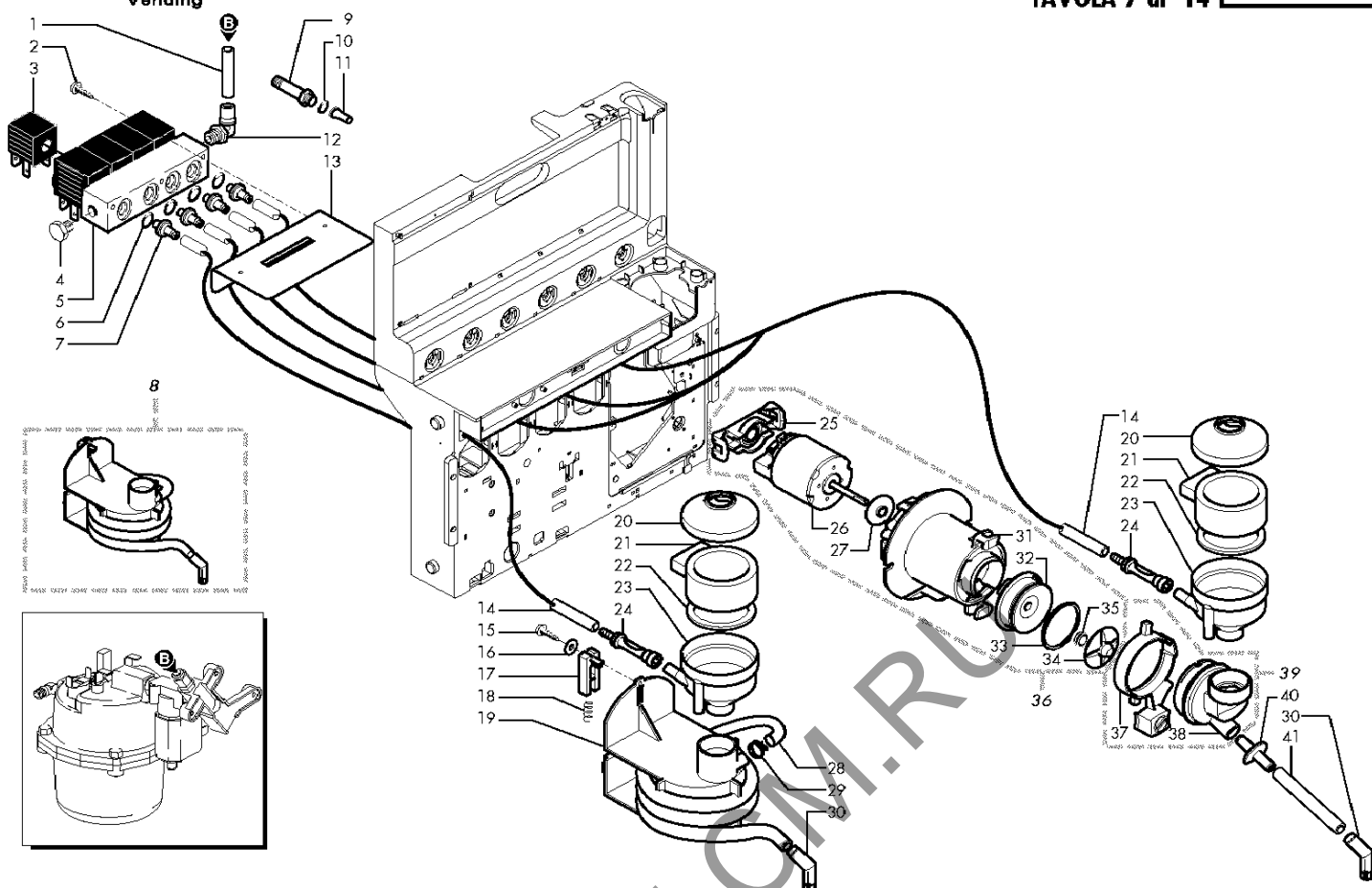


Rif. Codice	Denominazione	Versioni
1	144850300	Filtro in aspiraz. rete 500 (nuovo)
2	9972.022	Tubo silicone 5x8 L.2 metri
3	NV99.099	Turbina Digimesa FHKSC 12 ARNITE OC
4	NF13.006	Anello x perno d.3 quicklock zinc.
5	147920150	Raccordo a 90° in santoprene neutro
6	9991.056	Supporto x pompa
7	9991.009	Boccola interna d.4
8	9991.008	Boccola esterna d.6
9	9991.007	Dado x raccordo 1/8"
10	9971.015	Tubo teflon 4x6 L.2 metri
11	9079.A28	Ass. valvola sicurezza/non ritorno
12	NM02.020	OR 2031 EPDM
13	9070.042.00A	Pompa Ulka EX5 SD1
13	9070.042.00N	Pompa Ulka EX5 SD1
14	9070.043.00A	Ass. pompa Ulka EX5 SD1 non ritorno
14	9070.043.00N	Ass. pompa Ulka EX5 SD1 non ritorno
15	9079.A39	Ass. valv. sicurez./non ritorno nik.
16	9071.098	Rinforzo x pompa Ulka
17	9070.044.00F	Pompa Ulka EP5 D1
18	9070.045.00F	Ass. pompa Ulka EP5 D1 120V
19	9161.262.060	Copertura canalino raccogligocce
20	9111.597.050	Canalino scarico caffè corto
21	9972.301	Tubo silicone 8x12 L.170 mm
22	NV99.072	Fascetta stringitubo D.11,6/12,3
23	9972.335	Tubo silicone 7X11 L.1240 MM
24	NV03.006	Tappo kapsto LPN615/010
25	NV99.050	Fascetta stringitubo d.13.3/14.1
26	11001315	Tubo silicone 8x12 L.950MM
27	NV99.004	Raccordo a T MORONI 8026047 D.8
28	9111.141	Molla chiusura tubo scarico

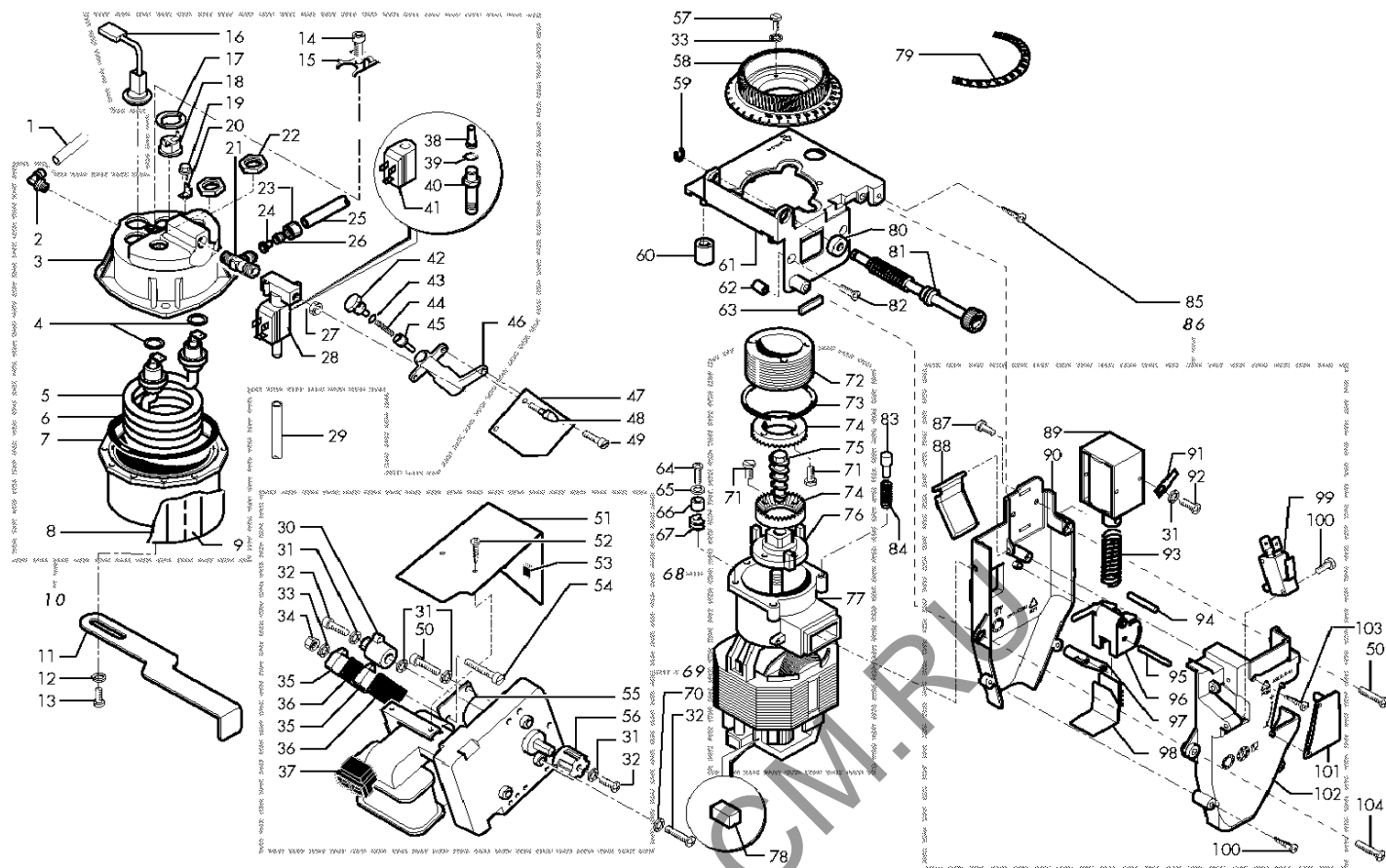
Rif. Codice	Denominazione	Versioni
-------------	---------------	----------



Rif. Codice	Denominazione	Versioni	Rif. Codice	Denominazione	Versioni
1	9121.155	Cuffia x motoriduttore			
2	9121.106.00P	Motoriduttore zucchero 24V d.c.			
3	U116.005	Vite aut.PT TCB 3,0x8 WN 1441 ZNP			
4	9111.131	Giunto x motore solubili			
5	9110.144	Ass. contenitore doppio			
6	9111.681	Prolunga doppia 145			
7	9111.680	Base contenitore solubili doppio			
8	9111.758.060	Boccola posteriore un solo gancio			
9	9111.701	Coclea contenitore doppio			
10	NM03.013	OR T 2,3 D 15 NBR			
11	NM03.022	Or ORM 0060-10 NBR			
12	U701.007	Anello elastico 6			
13	9111.702	Ruota contenitore doppio			
14	11001969	Ass. contenitore doppio c/agit 4 MIX			
15	9111.683	Coperchio solubili			
16	9111.682	Coperchio cont. solubili doppio			
17	9111.704	Boccola per ruota			
18	9111.703	Perno doppio per ruota			
19	9111.630.060	Boccola x serbat. polveri o/agganci			
20	9111.629.060	Bocchetta x tramoggia x agganci			
21	9111.338.270	Paratia chiusura bocchetta arancio			
22	9111.736	Filo agitatore			
23	9111.731	Molla agitatore			
24	9111.735	Plastrina x agitatore			



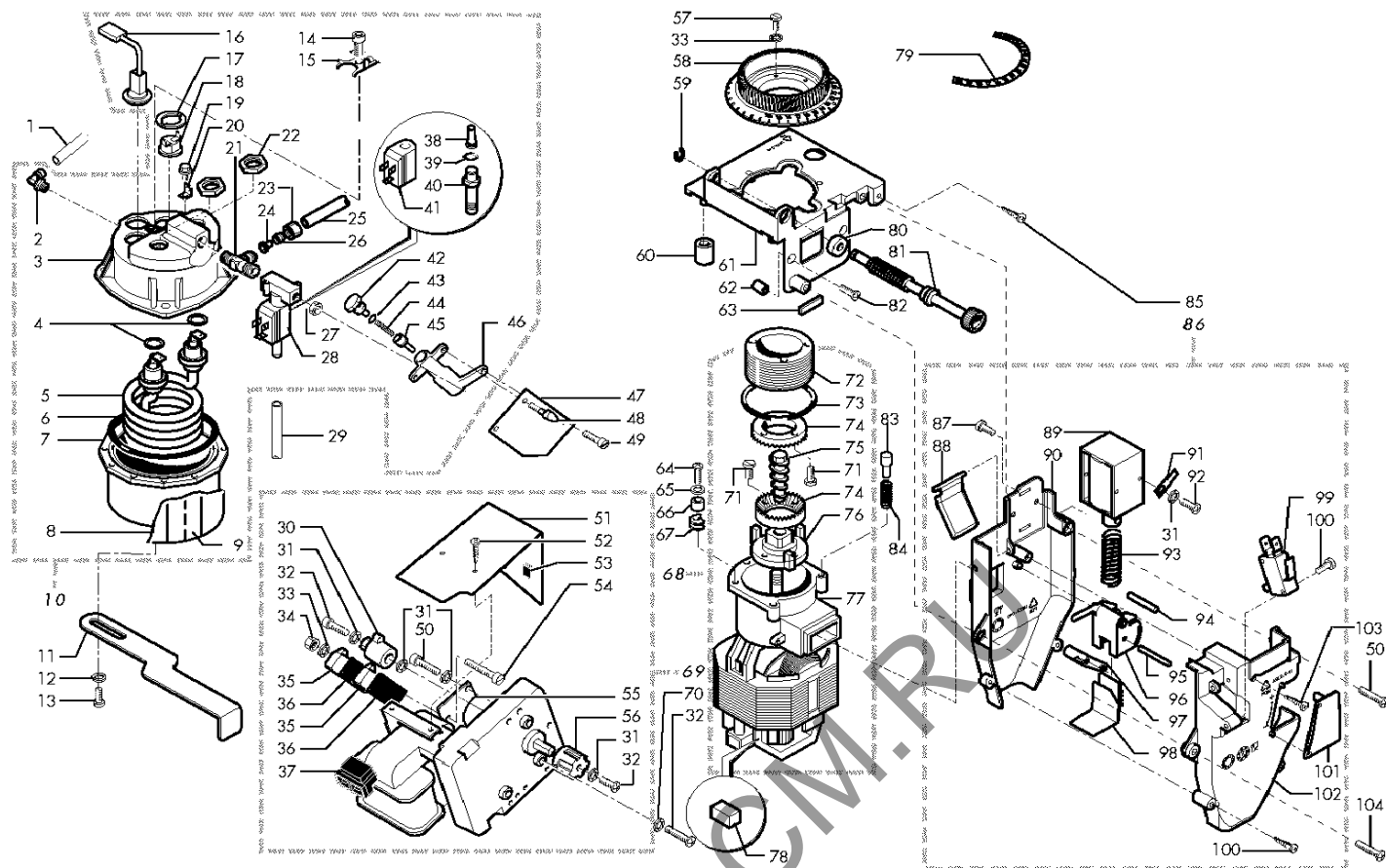
Rif. Codice	Denominazione	Versioni	Rif. Codice	Denominazione	Versioni
1	9971.015	Tubo teflon 4x6 L.2 metri			
2	129516803	Vite TCB 3,5X19 DIN 7981 NIK			
3	0862.R07	Bobina x MM 3 vie 24V DC M249			
4	NR07.040	Tappo in ottone 1/8 gas conico			
5	9121.156.00P	Bloccchetto 4 elettrovalvole dc			
6	NM01.004	OR 2025 silicone			
7	9991.006	Raccordo portagomma			
8	1863.A10	Ass.mixer a spirale FS400			
9	0875.R09	Canotto			
10	0875.R10	Or x canotto			
11	0875.R11	Nucleo con molla			
12	NR10.014	Raccordo 1/8" D.6 orientabile			
13	9111.713	Piastra elettrovalvole			
14	9972.022	Tubo silicone 5x8 L.2 metri			
15	U116.005	Vite aut.PT TCB 3,0x8 WN 1441 ZNP			
16	U207.004	Rosetta Piana 4,3x16 UNI 6592 ZNP			
17	9111.209.060	Cursore x fissaggio mix a spirale			
18	9111.211	Molla x cursore miscelatore			
19	9111.643.060	Miscelatore the x tubo 11 mm			
20	9111.620.060	Coperchio x imbuto di miscelatore			
21	9111.010.060	Coperchio x imbuto marron			
22	9111.011.060	Guarnizione x imbuto marron			
23	9111.009.060	Imbuto x polveri marron			
24	1863.A07	Ass. ugello espresso			
25	9111.771.270	Agg. motore arancio RAL2004 mixer '05			
26	9121.248.00P	Motore mixer '05 24V DC			
27	9111.773.060	Anello protezione motore mixer '05			
28	9972.320	Tubo silicone marrone 7x11 L.2000 mm			
29	NV99.087	Fascetta stringitubo D=1 1/1 1,6			
30	9111.349	Ugello erogazione gomito			
31	9111.769.150	Flangia mixer '05			
32	9111.770.060	Copertura flangia mixer '05			
33	NM03.012	OR ORM 0320-25 NBR			
34	9111.772.060	Ventolina a disco mixer '05			
35	NM05.015	V-ring mixer '05			
36	9110.160.06P	Ass.mixer '05 24V DC			
37	9111.230.270	Ghiera bloccaggio mixer arancio RAL			
38	9111.227.060	Corpo mixer			
39	9110.027.060	Ass.corpo mix			
40	9111.232.060	Manicotto portatubo Standard			
40	9111.233.060	Manicotto portatubo decaffeinato	solo decaffeinato		
41	9972.057	Tubo silicone marron 5x8 L.2000 mm			



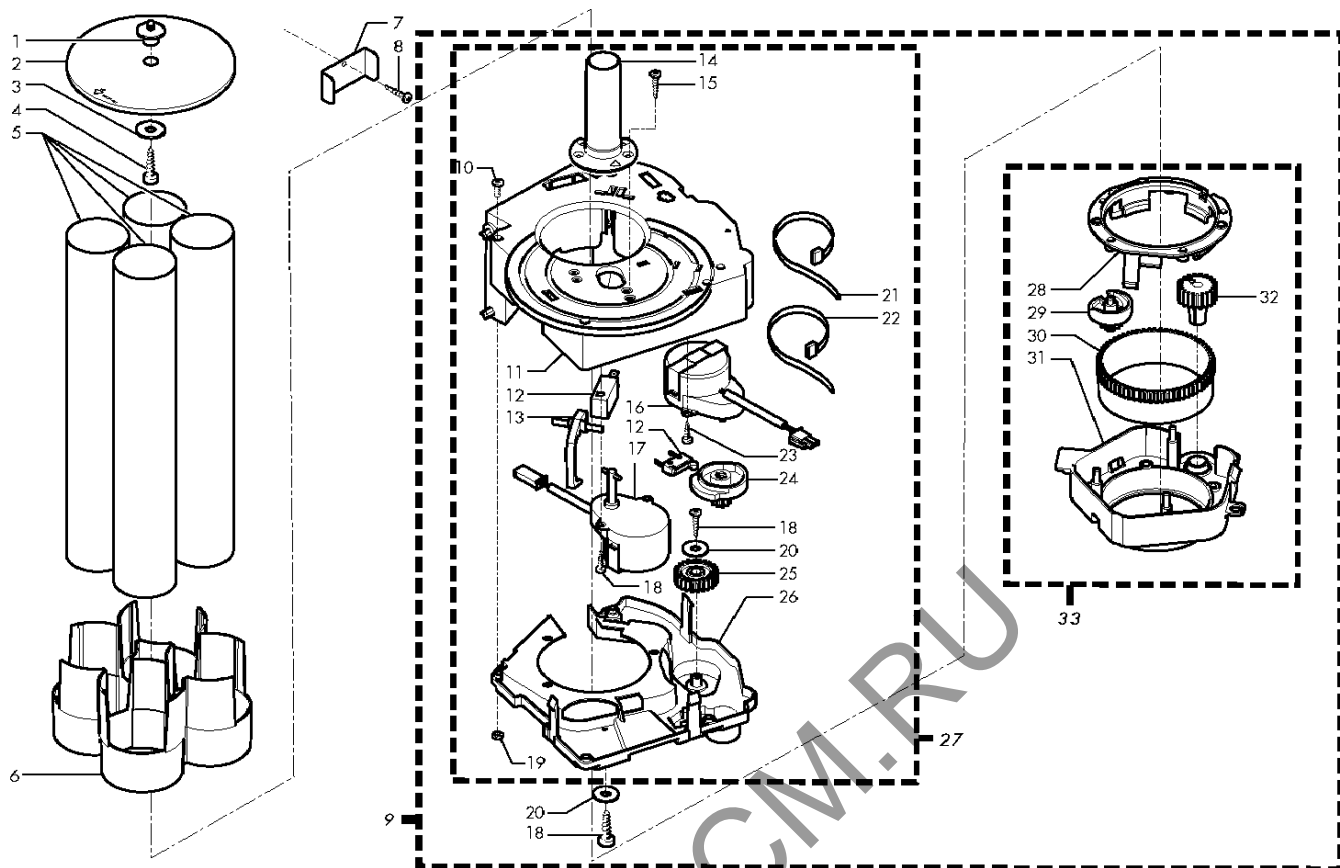
Rif. Codice	Denominazione	Versioni
1	9971.015	Tubo teflon 4x6 L. 2 metri
2	NR10.014	Raccordo 1/8" D.6 orientabile
3	11000395	Corpo superiore M6 new
3	11002259	Corpo superiore m6 new nichelato
4	11000972	Or 3050 FKM 80 FD peroxidica
5	11003355	Res. cald. 120V 1000W
5	9011.255.00A	Resistenza caldaia
6	NM04.010	OR ORM 0730-40 VITON 75 FDA
7	9011.224	Corpo inferiore M6 vending
7	9011.226	Corpo inferiore M6 vending NIK.
8	9011.254	Isolante caldaia ottone
9	9991.161	Nastro caldaia acqua e vapore
10	11002023	Ass. nuova caldaia FS 400 230V
10	11003769	Ass. caldaia Cristallo400 120V
11	9111.610	Staffa x caldaia
12	U207.001	Rosetta piana 5 3x10 Uni 6592 znp
13	U043.021	Vite TCBC M5,0x8 UNI 7687 ZNP
14	U043.012	Vite TCBC M4,0x6 UNI 7687 ZNP
15	226830200	Molla ferma 3 termostati+termofusib
16	11000090	Assieme sensore x FS400
16	11003810	Ass. sensore Cristallo400 120V
17	9991.085	Rondella ferma termostati
18	NE09.021	Termostato 150°NC faston 90°
19	U023.020	Vite TCEI M6x20 UNI 5931 8.8 ZIN
20	NE15.031	Linguetta maschio piana 6,3 D.6,3
21	9991.211	Raccordo a T x caldaia
21	9991.213	Raccordo a T x caldaia NIK
22	9991.029	Dado per resistenza
23	9991.007	Dado x raccordo 1/8"
24	9991.009	Boccola interna d.4
24	9991.129	Boccola interna Ø4 in ott. DORECO
25	9971.051	Tubo teflon 4x6 L. 250 mm
26	9991.008	Boccola esterna d.6
27	9991.035	Dado 1/8" H.4,5
28	9121.145.00P	Elettrovalvola "MM" 3 vie DC
29	9972.022	Tubo silicone 5x8 L. 2 metri
30	9991.012.050	Camma x motoriduttore nera
31	128310404	Rosetta UNI 8842 A4 brunita
32	129824002	Vite TCB M4x10 UNI 7687 ZNP
33	U208.002	Rosetta dent. 3,3x6,9 UNI 3703 BRU
34	U302.002	Dado Esagonale M3 UNI 5588 ZNP
35	NE05.066	Micro interruttore Crouzet
36	9991.014	Cartoncino x microinterruttori
37	9121.008.00A	Motoriduttore pacco 30 230/240V
37	9121.008.00F	Motoriduttore pacco 30 120V
37	9121.008.00N	Motoriduttore pacco 30 220 V 60Hz
38	0862.R16	Ass. nucleo mob. D.9. spec. molla dura

Rif. Codice	Denominazione	Versioni
39	0862.R17	ORM0-100 10x1,5 NBR sopra bobina
40	0862.R15	Ass. canotto 3/2 vie "E" or. sup. D.1.7
41	0862.R07	Bobina x MM 3 vie 24V DC M 249
42	9991.212	Raccordo supporto caldaia
42	9991.214	Raccordo supporto caldaia NIK
43	140321462	OR 2018 in silicone
44	126765317	Molla ac x pist. cald. Magic 9011.007
45	9019.A01	Assieme spillo
45	9019.A20	Ass. spillo in ottone DORECO
46	9161.213	Supporto caldaia teflonato
46	9161.271	Supporto caldaia teflon ot. DORECO
47	9111.473	Isolante x supporto caldaia
48	9011.005	Perno x caldaia
49	U044.013	Vite TSPC M4,0x12 UNI 7688 ZNP
50	129825502	Vite TCB M4x25 UNI 7687 ZNP
51	11004265	Squadretta riparo motoriduttore bei
52	129511903	Vite TCB 2,9x6,4 DIN 7981 BZ NIK
53	NV01.007	Piedino adesivo
54	U034.001	Vite TCI M3,0x30 UNI 6107 ZNP
55	9991.015	Piastrina x microinterruttori
56	9991.013	Giunto x motoriduttore
57	U043.007	Vite TCBC M3,0x8 UNI 7687 ZNP
58	1813.103.A20	Ghiera di regolazione macine
59	U701.011	Anello elastico 5 uni 7434
60	1813.046.050	Gommino supporto macinino
61	1813.045.A20	Supporto macinino
62	1813.097.A20	Distanziale x macinacaffè H=11
63	1813.177	Guarnizione supporto macinino
64	U043.004	Vite TCBC M4,0x16 UNI 7687 ZNP
65	U203.001	Rosetta Piana 4,3x8 UNI 1749 ZNP
66	9141.003	Distanziale x gommino
67	9991.005	Gommino macinacaffè
68	9140.001.00A	Ass. motore macinacaffè 220/230V
68	9140.001.00F	Ass. motore macinacaffè 120V
69	11003768	Ass. motoriduttore Cristallo400 120V
69	11005172	Ass. motoriduttore Cristallo400 220/60
69	9120.060.00A	Ass. motoriduttore x DA 230V FS400
70	U207.002	Rosetta piana 4,3x9 uni 6592 znp
71	129761402	Vite TC M3x8 UNI 6107 ZNP
72	9141.008	Vite di regolazione manopola
73	140321560	OR 3187 IN NBR
74	9141.081	Macina piana D.43 TIN
75	9141.001	Vite di incremento
76	9141.007	Ventolina
77	9140.002.00A	Ass. motore con calotta 230V
77	9140.002.00F	Ass. motore con calotta 120V
78	0701.R34	Spazzola x motore macinacaffè

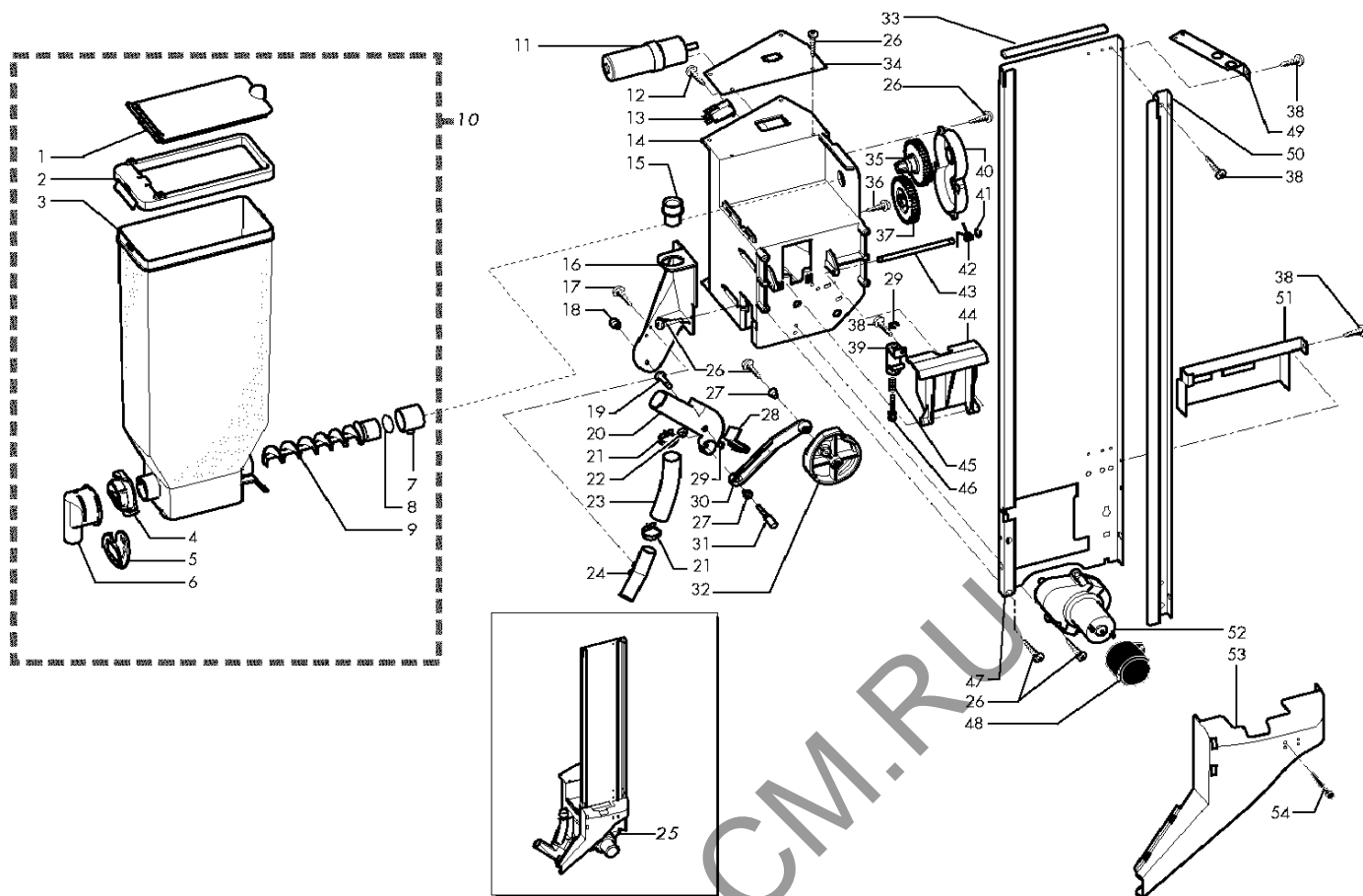




Rif. Codice	Denominazione	Versioni	Rif. Codice	Denominazione	Versioni
79	15000422	Etichetta graduazione macinata			
80	1813.159	Gommino antivibrazione			
81	1813.104.A20	Vite regolazione macinino			
82	U044.022	Vite TSPC M4, 0x25 UNI 7688 ZNP			
83	9141.005	Perno manopola			
84	126769118	Molla x perno ferma manopola (H=19)			
85	U116.006	Vite aut. pi TCB 3,5x12 WN 1441 ZNP			
86	1813.A10.A2A	Ass. dosatore 6-11 gr.			
86	1813.A10.A2F	Ass. dosatore 6-11 gr. 120V UL			
86	1813.A10.A2N	Ass. dosatore 6-11 gr. 220V 60HZ			
87	129851921	Vite TSP M3X6 UNI 7688 Inox			
88	1813.042.A20	Paletta dosatore			
89	9121.235.00A	Elettrom. per dosatore con nucleo			
89	9121.235.00F	Elettrom. x dosat. c/nucleo 120V 60HZ			
89	9121.235.00N	Elettrom. x dosat. c/nucleo 220V 60HZ			
90	1813.040.A20	Gusci dosatore			
91	NE15.003	Linguetta maschio piana 6,3 D 5,2			
92	U043.020	Vite TCBC M3, 0x6 UNI 7687 ZNP			
93	1813.127	Molla x elettromagnete dosatore			
94	1813.092	Perno elettromagnete			
95	1813.091	Perno x regolatore dosatore			
96	1813.043.A20	Regolatore dosatore			
97	1813.078.A20	Leva regolazione			
98	1813.044.A20	Paletta x regolatore			
99	NE05.062	Microinterruttore c/rotella			
100	U116.004	Vite aut. PT TCB 3,0x16 WN 1441 ZNP			
101	1813.191.A20	Copertura dosatore			
102	1813.041.A20	Guscio esterno dosatore			
103	129514003	Vite TCB 2,9x22,2 DIN 7981 NIK			
104	U043.011	Vite TCBC M4, 0x12 UNI 7687 ZNP			



Rif. Codice	Denominazione	Versioni	Rif. Codice	Denominazione	Versioni
1	1863.080	Perno centraggio tubi			
2	1813.161.A20	Coperchio serbatoio bicchieri			
3	U207.004	Rosetta Piana 4,3x16 UNI 6592 ZNP			
4	129824002	Vite TCB M4X10 UNI 7687 ZNP			
5	1863.054	Tubo bicchieri			
6	11000976	Serbatoio bicchieri unificato			
7	1813.162	Squadretta fermo dispenser			
8	U110.004	Vite aut.TCB 3,5x6,5 DIN 798 1 F NIK			
9	11003902	Ass.distributore bicchieri FS400.120V UL			
9	91110.140.A2A	Ass.distributore bicchieri FS400			
10	U034.001	Vite TCI M3,0x30 UNI 6107 ZNP			
11	11000785	Corpo superiore distributore bicchieri			
12	NE05.065	Microinterruttore CHERRY D4-19Q1A			
13	1813.067.A20	Leva presenza bicchieri			
14	11000642	Canotto per castello bicchieri			
15	U142.008	Panelvit TSP 3,5x12 DIN 7505 A ZNP			
16	9121.226.00A	Motore SAIA UDS 5 RPM 220V			
16	9121.226.00F	Motore Saia UDS 5 RPM 120V 60HZ			
17	11000391	Motore SAIA UDS1 ND5M75CAN2WZ239			
17	11000481	Motore Saia colonna bicch. perno D6 120V			
18	U116.005	Vite aut.PTTCB 3,0x8 WN 1441 ZNP			
19	U324.005	Dado M3 flangiato base dentellata			
20	U201.001	Rosetta piana 3,2x9 DIN 7349 ZNP			
21	NF11.002	Fascetta rita art. 5203			
22	144320200	Fascetta autobl.MOD.T18L ULL=200MM			
23	U109.005	Vite aut.TCB 3,5x16 DIN 798 1 C NIK			
24	1863.066.A20	Camma sgancio bicchieri			
25	1813.068.A20	Ruota dentata folle			
26	1813.062.A20	Corpo inferiore distrib.bicchieri			
27	11003955	Ass.corpo distrib.bicchieri FS400 UL			
27	91110.151.A2A	Ass. corpo distrib.bicchieri FS400			
28	1813.070.A20	Anello bloccaggio chiocciolo			
29	1813.072.A20	Chiocciolo x bicchieri			
30	1813.073.A20	Ruota dentata x chiocciolo			
31	1813.071.A20	Supporto chiocciolo			
32	1813.074.A20	Ruota dentata movimnt.manuale			
33	1813.069.A20	Ass. supporto chiocciolo			

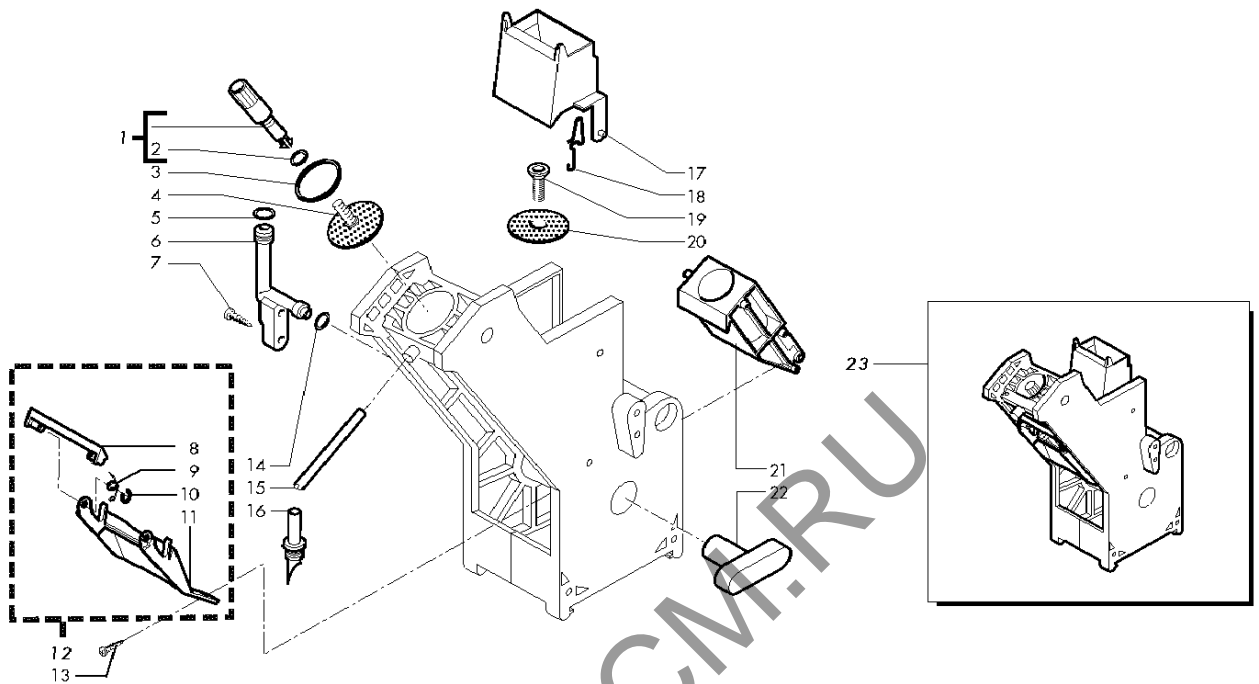


Rif. Codice	Denominazione	Versioni
1	9111.683	Coperchio solubili
2	9111.696	Coperchio contenitore zucchero
3	9111.685	Contenitore zucchero
4	9111.630.060	Boccola x serbat. polveri o/agganci
5	9111.338.270	Paratia chiusura bocchetta arancio
6	9111.629.060	Bocchetta x tramoggia x agganci
7	9111.758.060	Boccola posteriore un solo gancio
8	NM03.013	OR T 2,3 D 15 NBR
9	9111.726	Coclea contenitore zucchero
10	9110.137	Ass. contenitore zucchero
11	9121.106.00P	Motoriduttore zucchero 24V d.c.
12	U110.007	Vite aut.TCB 2,9x16 DIN 7981 F NIK
13	NE05.002	Micro interruttore x motoriduttore
14	9111.684.A20	Supporto palettiera
15	9111.699	Bocchetta tubo zucchero
16	9111.686.A20	Supporto basculina zucchero
17	U110.003	Vite aut.TCB 3,5x9,5 DIN 7981 F NIK
18	11000388	Pomello M3 basculina zucchero
19	11000389	Perno zigrinato basculina zucchero
20	9111.690	Basculina zucchero
21	9111.553	Molla autoserrante x tubo D. 22
22	123160302	Dado M3 alto UNI 5587
23	9111.700	Tubo zucchero
24	9111.697	Raccordo tubo zucchero
25	11004629	Ass. distrib. palette/zucchero 120V UL
25	9110.138	Ass. distrib. palette/zucchero
26	U116.006	Vite aut. pt.TCB 3,5x12 WN 1441 ZNP
27	9111.705	Perno sferico
28	9111.727	Paratia basculina zucchero
29	U701.011	Anello elastico 5 uni 7434
30	9111.691	Biella distributore zucchero
31	11004295	Pomello bloccaggio biella tubo zucch.
32	9111.688.A20	Camma distributore zucchero
33	9111.668	Contrappeso palette D. 10
33	9111.669	Contrappeso palette D. 10L. 103mm
34	9111.707	Piastra rinforzo palettiera
35	9111.694	Giunto con ingranaggio
36	U116.005	Vite aut.PT TCB 3,0x8 WN 1441 ZNP
37	9111.695	Ingranaggio Z40
38	U110.004	Vite aut.TCB 3,5x6,5 DIN 7981 F NIK
39	9111.737	Supporto puntale
40	9111.687.A20	Coperchio ingranaggi
41	U701.006	Anello elastico 3,2
42	9111.730	Molla espulsore palette
43	9111.376	Perno x espulsore palette
44	9111.375.050	Espulsore palette nero
45	9111.729	Molla puntale

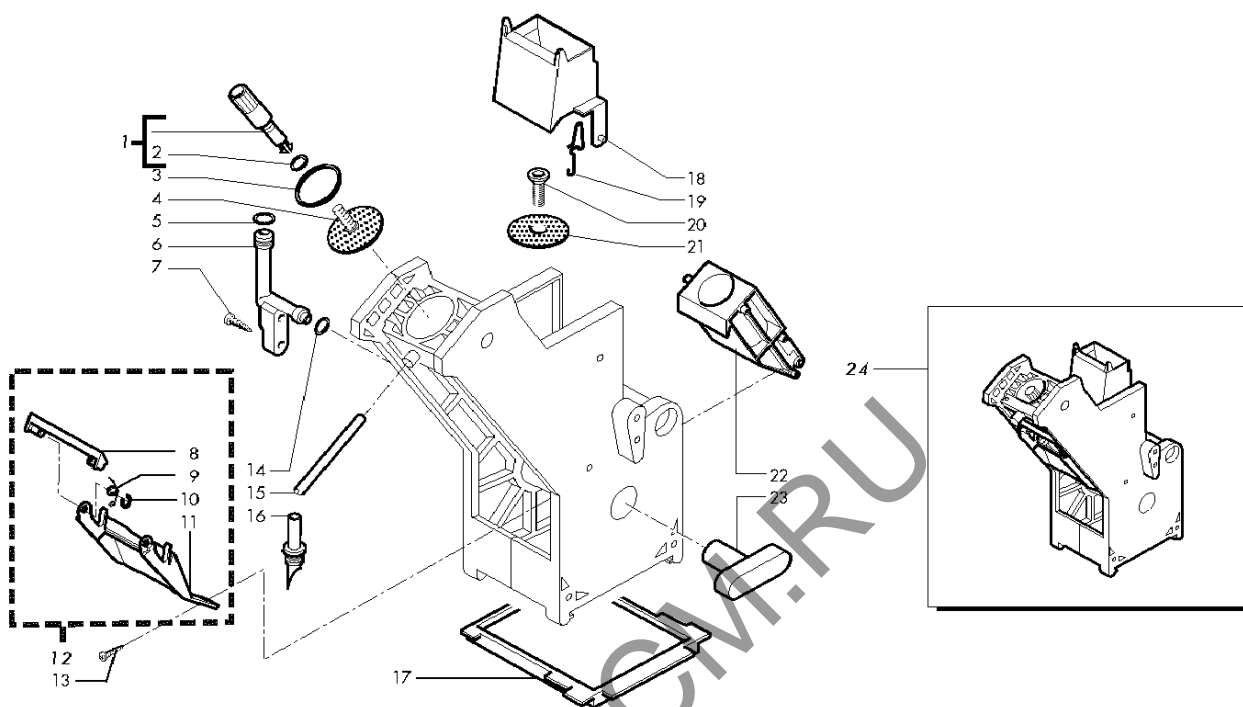
Rif. Codice	Denominazione	Versioni
46	11002209	Puntale
47	9111.692	Guida palette
48	9121.155	Cuffia x motoriduttore
49	9111.706	Staffa guida palette
50	9111.693	Guida palette regolabile
51	9111.739	Carter espulsione palette
52	9121.107.00P	Motoriduttore palette Fiber
53	9111.698.A20	Scivolo palette
54	9161.082	Aggancio in gomma

solo pal. 90





Rif. Codice	Denominazione	Versioni	Rif. Codice	Denominazione	Versioni
1	9169.A14.060	Ass. perno x doccia completo marrone			
2	NM02.006	OR R5 EPDM			
3	NM02.005	OR 4112 EPDM			
4	0701.R07	Doccia superiore			
5	NM02.004	OR ORM 0080-20 EPDM			
6	0701.R04.060	Raccordo di collegamento marrone			
7	U109.014	Vite aut.TCB 2,9x16 DIN 7981 C NIK			
8	9111.537.060	Raschiatore gruppo caffè marrone			
9	9111.520	Molla x raschiatore sezione 0.6			
10	U701.006	Anello elastico 3,2			
11	9111.539.060	Forcella per raschiatore			
12	9110.067.060	Ass. raschiatore x SG500/700			
13	U110.013	Vite aut.TCB 3,9x6,5 DIN 7981 F NIK			
14	140321462	OR 2018 in silicone			
15	9972.057	Tubo silicone marrone 5x8 L.2000mm			
16	9111.348	Ugello erogazione dir.			
17	0701.R09.060	Tramoggia marrone			
18	9161.425	Molla x tramoggia			
19	129851921	Vite TSP M3X6 UNI 7688 Inox			
20	0701.R08	Doccia inferiore			
21	0701.R13	Ass. contenitore caffè x gruppo mar			
22	9161.021.060	Chiave x gruppo caffè marrone			
23	9160.078.060	Gruppo caffè /rasatore 7gr.			



Rif. Codice	Denominazione	Versioni	Rif. Codice	Denominazione	Versioni
1	9169.A14.150	Ass. perno x doccia completo grigio			
2	NM02.006	OR R5 EPDM			
3	NM01.044	OR ORM 0320-40 silicone			
4	9161.036	Doccia superiore x gruppo			
5	NM02.004	OR ORM 0080-20 EPDM			
6	0701.R04.150	Raccordo di collegamento grigio			
7	U109.014	Vite aut.TCB 2,9x16 DIN 7981 C NIK			
8	9111.537.150	Raschiatore gruppo caffè grigio			
9	9111.520	Molla x raschiatore sezione 0.6			
10	U701.006	Anello elastico 3,2			
11	9111.539.150	Forcella per raschiatore			
12	9110.067.150	Ass. raschiatore x SG500/700			
13	U110.013	Vite aut.TCB 3,9x6,5 DIN 7981 F NIK			
14	140321462	OR 2018 in silicone			
15	9972.057	Tubo silicone marron 5x8 L.2000mm			
16	9111.348	Ugello erogazione dir.			
17	9161.020.060	Piattino x gruppo caffè marron			
18	0701.R09.150	Tramoggia grigio			
19	9161.425	Molla x tramoggia			
20	129851921	Vite TSP M3X6 UNI 7688 Inox			
21	9161.037	Doccia inferiore x gruppo			
22	1014.R06.150	Ass. contenitore caffè grigio 9 gr.			
23	9161.021.060	Chiave x gruppo caffè marron			
24	9160.079.150	Gruppo caffè c/raschiatore 9 gr.			