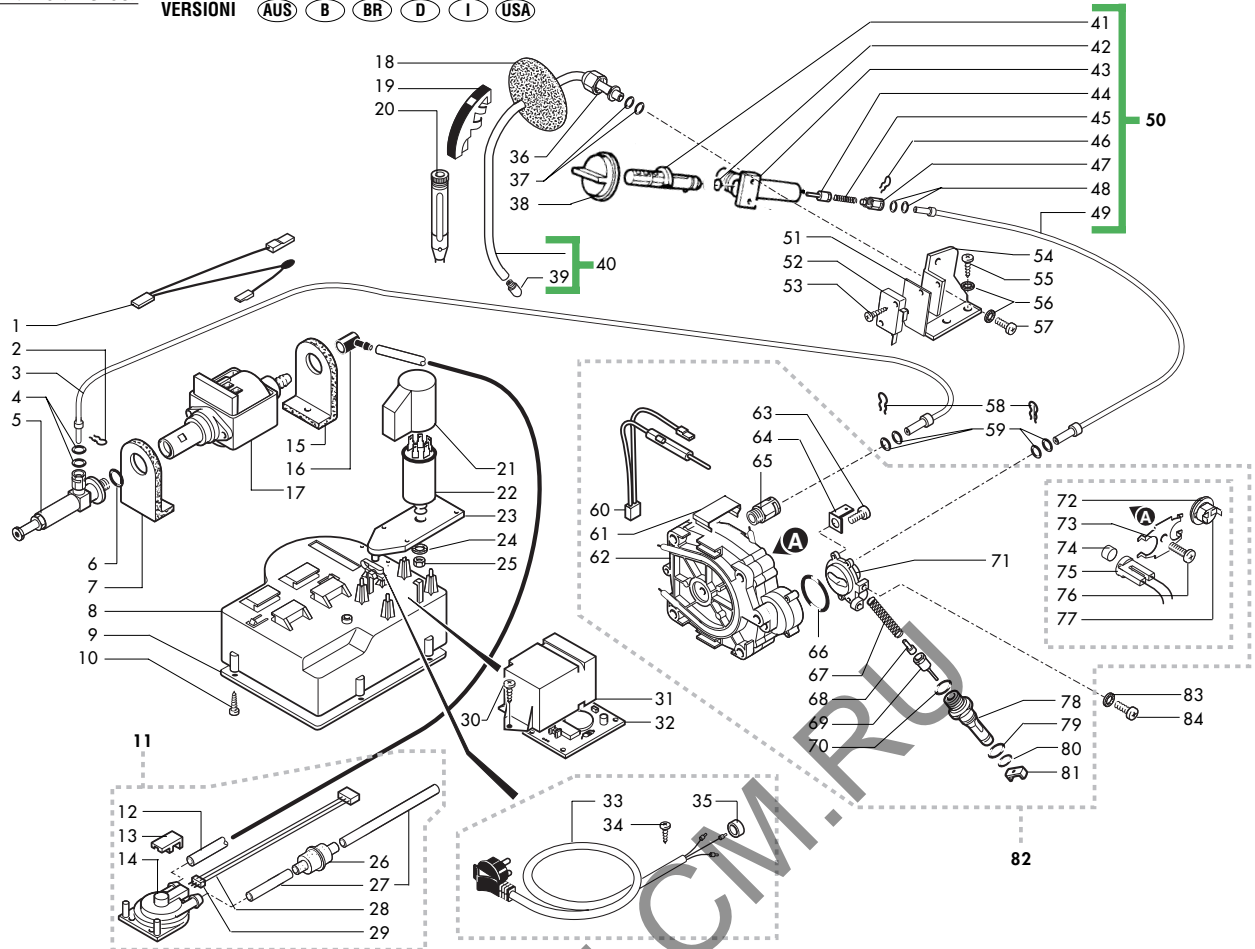
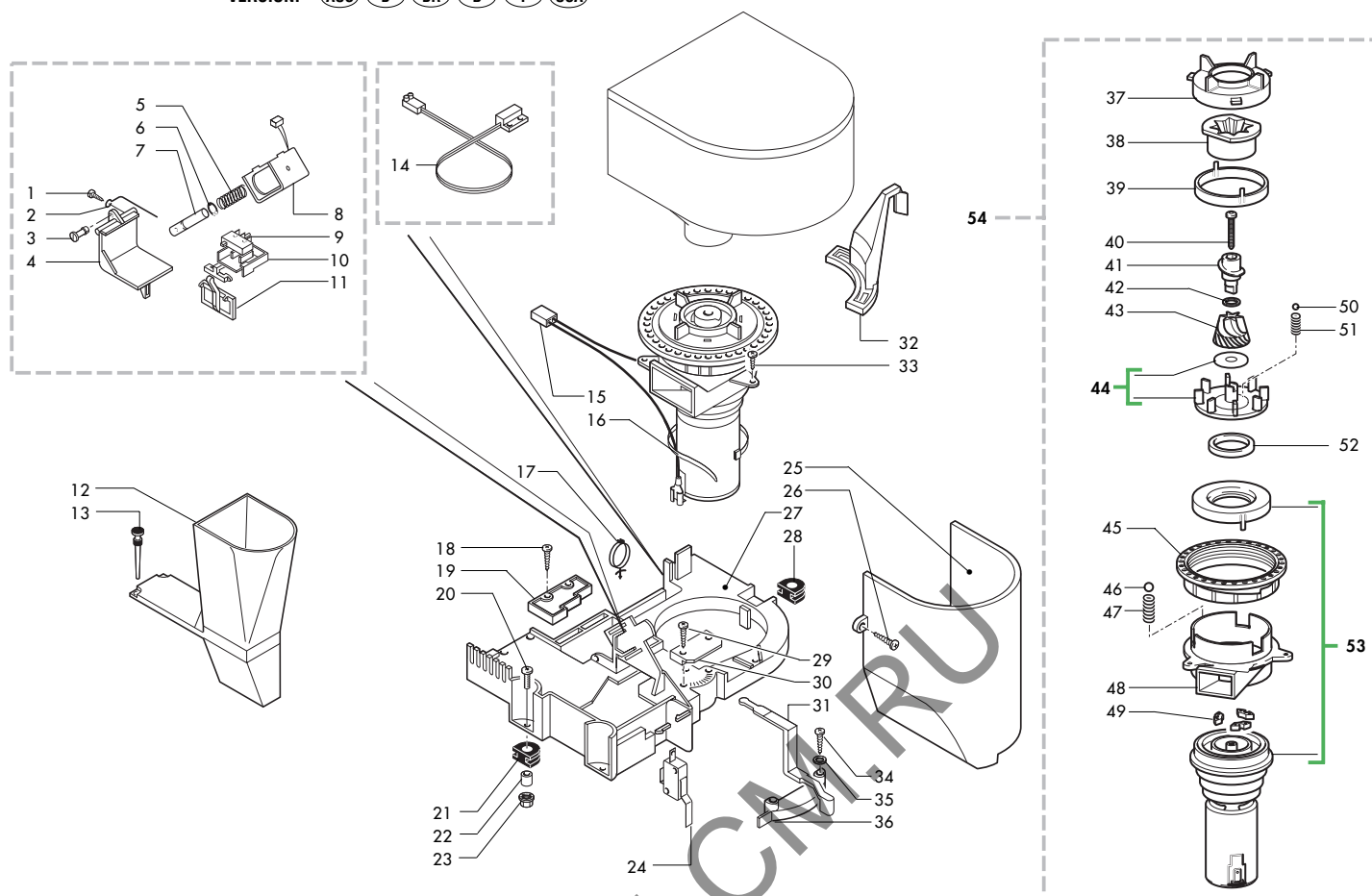


Rif.	Codice	Denominazione	Versioni	Rif.	Codice	Denominazione	Versioni
1	0301.831	Cablaggio giallo		41	0301.019	Spina x sportello Superautomatica	
2	NF18.001	Piastrina x perno d.3,2		42	9161.140	Guarnizione x piastra gruppo	
3	9972.027	Tubo silicone marron 5x8 L.90 mm		43	0301.039.700	Pomello chiusura sportello nero	
4	0327.012.680	Raccordo 90° erogatore gri RAL 7015		43	0301.039.710	Pomello chiusura sportello grigio	
5	0327.010.760	Corpo fisso erogatore blue		43	0301.039.760	Pomello chiusura sportello blue	
6	0327.037	Molla x erogatore		44	U433.001	Chiodo 2x06 UNI 7591 BRU	
7	0301.052	Guarnizione x vite erogatore		45	0301.040.150	Leva chiusura sportello grigio	
8	0301.050	Vite M3 x erogatore		46	0313.012.710	Copertura x sportello serigr.gri.	
9	0327.011.760	Corpo mobile erogatore blue		46	0313.012.760	Copertura x sportello serigr.blue	
10	0327.A07.050	Ass. erogatore nero		47	0313.001.710	Ass.sportello Royal grigio	
10	0327.A07.760	Ass.erogatore blue		47	0313.001.760	Ass. sportello Royal blu	
11	0301.033.150	Carter x vasca grigio		48	0301.020	Perno per sportello Superautomatica	
12	U143.003	Panelvit TCB 3,5x16 testa d.8 ZNP		49	NV01.001	Piedino adesivo	
13	0314.016.770	Griglia x vasca vern. argento		50	0301.041.150	Piastra supporto gruppo grigio	
14	§145500211	Galggiante rosso x vaschetta		51	9161.280	Copertura x foro programmatore	fino a matricola 293936
15	0314.022.710	Vasca raccogliogocce grigio		52	U109.017	Vite aut.TCB 2,9x6,5 DIN 7981 C NIK	fino a matricola 293936
15	0314.022.760	Vasca raccogliogocce vern.blue		53	0301.023.770	Coperchio acqua argento	
16	0301.032.710	Copertura erogatore grigio		54	NM01.032	OR ORM 0060-30 silicone nero	
16	0301.032.760	Copertura erogatore blue		55	9161.110	Molla x pistoncino Superautomatica	
17	NE15.003	Linguetta maschio plana 6,3 D 5,2		56	9111.027.150	Pistoncino x serbatoio grigio	
18	U208.001	Rosetta dent. 4.3x8 UNI 3703 BRU		57	9161.050.230	Tappo x galleggiante Superautom.	
19	U127.010	Vite Tapt.TCB M4,0x10 DIN 7500C ZNP		58	9161.112.150	Galleggiante di livello grigio	
20	0301.045.66A	Ass.piastra scaldadattee arg 230V		59	0301.046.230	Ass. serbatoio acqua Superautomatica	
20	0301.045.66F	Ass.piastra scaldadattee arg 120V		60	0313.013	Sacchetto resina sistema Intafil	
21	0317.006	Guarnizione x scaldadattee		61	0313.015	Coperchio contenit. resina Intafil	
22	0327.036	Protezione interruttore generale		62	0313.014	Contenitore resina sistema Intafil	
23	NE03.028	Interruttore Molveno B1031C1181000		63	0313.016	Adattatore serbatoio acqua Intafil	
24	0312.026.710	Ass.carcassa grigio RAL 7021		64	0332.951	Libretto istruz.Saeco Magic Digital	
24	0312.026.760	Ass. carcassa blu		64	0332.952	Libretto istruz.Saeco Magic Comfort	
25	0701.031.150	Copertura guarnizione grigio		65	9991.068	Pennello x pulizia macinacaffè	
26	NM05.006	Guarnizione GACO DIM 14 Superaut.		66	9991.040.150	Misurino grigio	
27	0701.014.150	Contenitore guarnizione grigio		67	9161.021.150	Chiave x gruppo caffè grigio	
28	U111.004	Vite aut.TSP 2,9x9,5 DIN 7982 C INO		68	0317.902	Insero superiore sx in PS	
29	NM02.004	OR ORM 0080-20 EPDM		69	0314.909	Scatola vasca raccogliogocce	
30	U111.005	Vite aut.TSP 3,9x9,5 DIN 7982 C NIK		70	0330.906	Distanziale in polistirolo	
31	0312.030.710	Cassetto fondi vern.grigio		71	0314.904	Insero inferiore sx in PS	
31	0312.030.760	Cassetto fondi blue		72	0327.905	Foglio cartone ondulato	
32	0301.048.150	Anello girevole grigio		73	0317.904	Scatola litografata Magic de Luxe	fino a matricola 409226
33	9991.096	Piedino adesivo 8x15x3,2		73	0317.907	Scatola esterna Flexo Magic	da matricola 409227
34	0301.022.770	Coperchio caffè argento		74	0317.906	Scatola esterna da 1	fino a matricola 409226
35	U143.003	Panelvit TCB 3,5x16 testa d.8 ZNP		75	0317.903	Insero superiore dx in PS	
36	U143.007	Vite Torx TCB 2,9x19 INO BRU		76	0314.905	Insero inferiore dx in PS	
37	0329.006.230	Contenitore caffè					
38	9161.270	Guarnizione x contenitore caffè					
39	0301.029.770	Coperchio dosatore polvere argento					
40	0332.006.770	Copertura Magic Digital arg					
40	0332.007.770	Copertura Magic Comfort arg.					

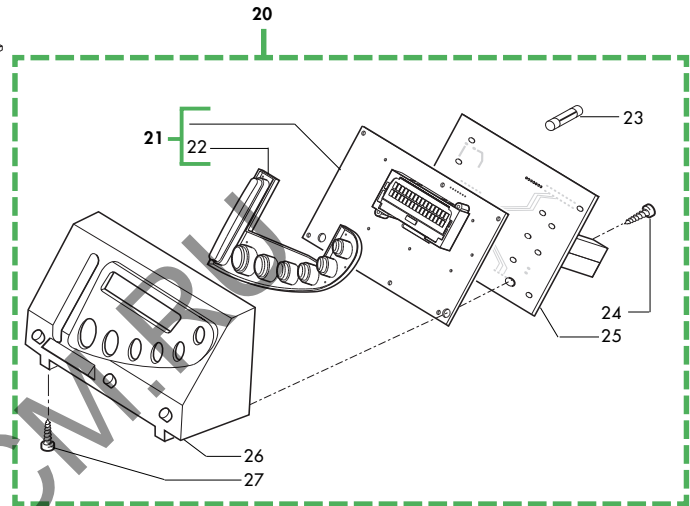
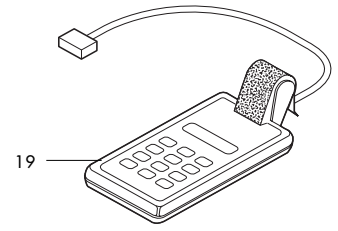
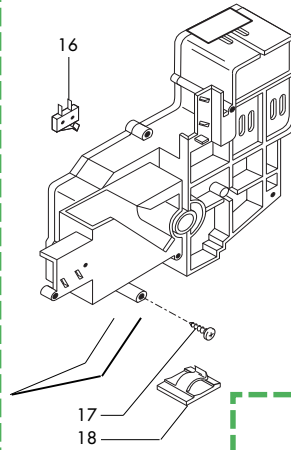
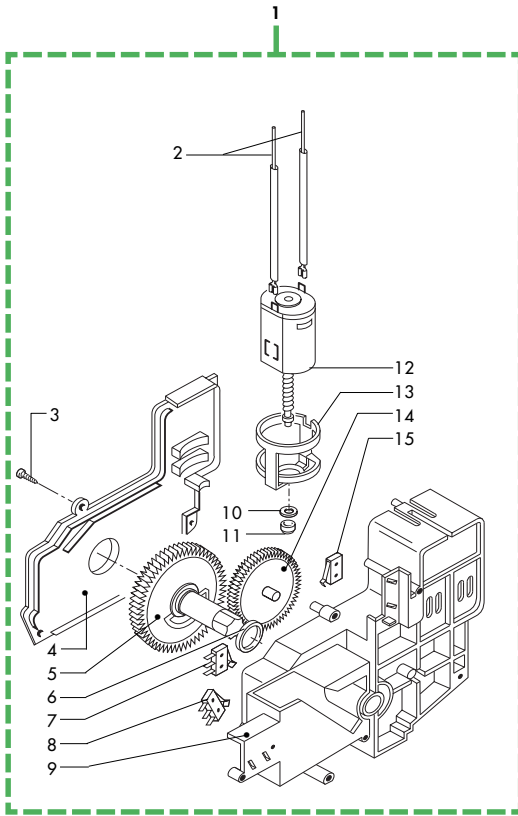


Rif.	Codice	Denominazione	Versioni
1	0315.802	Cablaggio con Klixon pompa	
2	9011.144	Forcella x tubo d.4	
3	9979.A38	Ass. tubo teflon 4x2 L.150 7-7	
4	NM02.028	OR 2015 EPDM FDA	
5	9079.A27	Ass.valv.sic.Fast/Lock univers.	
6	NM02.020	OR 2031 EPDM	
7	9991.056	Supporto x pompa	
8	0301.056.150	Contentitore cavo alimentaz. VDE gri	
9	0301.055.150	Coperchio x cont. cavo alimentaz. gri	
10	U143.003	Panelvit TCB 3,5x16 testa d.8 ZNP	
11	0327.A01	Ass. turbina VDE completo di tubi	
12	9972.022	Tubo silicone 5x8 L.2 metri	
13	9161.018	Forcella x turbina	
14	9160.034	Ass. turbina VDE ad incastro	
15	9991.056	Supporto x pompa	
16	9991.084	Raccordo in gomma a 90° ULKA	
17	9070.026.00A	Pompa 230-240V	
17	9070.026.00F	Pompa 120V	
17	9070.026.00N	Pompa 220V 50/60HZ	
18	9161.058.150	Protezione interna x tubo grigio	
19	9161.055.710	Impugnatura x tubo vapore grigio	
19	9161.055.760	Impugnatura x tubo vapore blue	
20	9990.002	Ass. pannarello plastica nero	
21	9161.278.150	Cappuccio x filtro antisturbo	
22	NE13.039	Filtro antidist. 0,47x2+1000Y2+0,5L	
23	0327.035.150	Supp. filtro antisturbo	
24	U208.009	Rosetta Dent. 8,4x15 UNI 3703 BRU	
25	U302.007	Dado esagonale M8 UNI 5588 ZNP	
26	NV99.001	Filtro in aspirazione	
27	9972.022	Tubo silicone 5x8 L.2 metri	
28	0314.815	Connettore ass. 3 poli turbina prof.	
29	NL02.001	Sensore x turbina	
30	U140.004	Panelvit TCB 3,0x12 DIN 7505 B ZNP	
31	9161.126.150	Copertura x scheda filtro grigio	
32	0301.828.00F	Scheda filtraggio Superautom.120V	
33	NE01.061	Cavo SCHUKO H05 grigio 1 mm	
33	NE01.063	Cavo AUSTRALIA H05 grigio 1 mm	B D I
33	NE01.064	Cavo USA 3 poli grigio 1 mm	AUS
34	U140.009	Panelvit TCB 3,0x16 DIN 7505 B ZNP	USA BR
35	NL06.002	Toroide Vogt	
36	9161.031	Dado x tubo vapore	
37	NM02.011	OR ORM 0060-20 EPDM	
38	0317.002.700	Pomello vapore nero gomma serig.	
38	0317.002.710	Pomello vapore grigio ser.	
38	0317.002.760	Pomello vapore blue serig.	
39	9011.049	Erogatore x tubo vapore	
40	0306.009	Ass. tubo vapore	

Rif.	Codice	Denominazione	Versioni
41	9161.057	Asta rubinetto vapore	
42	NM02.001	OR 2018 EPDM	
43	9161.032	Corpo rubinetto	
44	9019.A04	Assieme spillo Superautomatica	
45	9011.007	Molla x spillo	
46	9011.144	Forcella x tubo d.4	
47	9161.279	Raccordo x rubinetto Fast/Lock	
48	NM02.028	OR 2015 EPDM FDA	
49	9979.A40	Ass. tubo teflon 4x2 L.320 7-7	
50	0329.R01	Gruppo ricambio rubinetto Exclusiv	
51	9991.014	Cartoncino x microinterruttori	
52	NE05.013	Microinterruttore	
53	U109.014	Vite aut.TCB 2,9x16 DIN 7981 C NIK	
54	0301.006	Squadretta x rubinetto vapore	
55	U110.013	Vite aut.TCB 3,9x6,5 DIN 7981 F NIK	
56	U208.001	Rosetta dent. 4,3x8 UNI 3703 BRU	
57	U127.010	Vite Tapt.TCB M4,0x10 DIN 7500C ZNP	
58	9011.144	Forcella x tubo d.4	
59	NM02.028	OR 2015 EPDM FDA	
60	0302.804	Cablaggio blu con termofusibile	solo USA
60	0315.806	Cablaggio blu JP12	
61	9011.054	Molla x termofusibile	
62	9019.A06.00A	Ass. corpi caldaia Superautom. 230V	
62	9019.A06.00F	Ass. corpi caldaia Superautom. 120V	
63	U046.003	Vite TCBC M4,0x12 rond. dent. 8,5 ZNP	
64	NE15.026	Linguetta maschio a 45° 6,3 d.5,2	
65	9011.152	Raccordo x tubo d.4 1/8	
66	NM01.022	OR 2106 silicone	
67	9011.132	Molla x spillo	
68	9011.075	Adattore x spillo lungo	
69	9019.A01	Assieme spillo	
70	NM01.008	OR ORM 0080-20 silicone	
71	9011.165	Supp. caldaia con attacco tubo d.4	
72	9991.085	Rondella fermatermostati	
73	9011.034	Molla fermatermostati	
74	9011.089	Distanziale x sensore	
75	9019.A09	Ass. sensore x automatica	
76	U043.019	Vite TCBC M6,0x30 UNI 3703 BRU	
77	NE09.021	Termostato 150°NC faston 90°	
78	9011.100	Perno x valvola in plastica	
79	NM01.035	OR ORM 0090-20 silicone	
80	NM01.057	OR ORM 0050-20 silicone	
81	9011.099	Cursore x valv. caldaia in plastica	
82	9010.035.00A	Ass.caldaia 230V	
82	9010.035.00F	Ass.caldaia Turmix/Koenig 120V	
83	U208.003	Rosetta Dent. 5,3x10 UNI 3703 BRU	
84	U043.021	Vite TCBC M5,0x8 UNI 7687 ZNP	

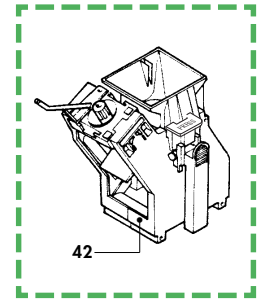
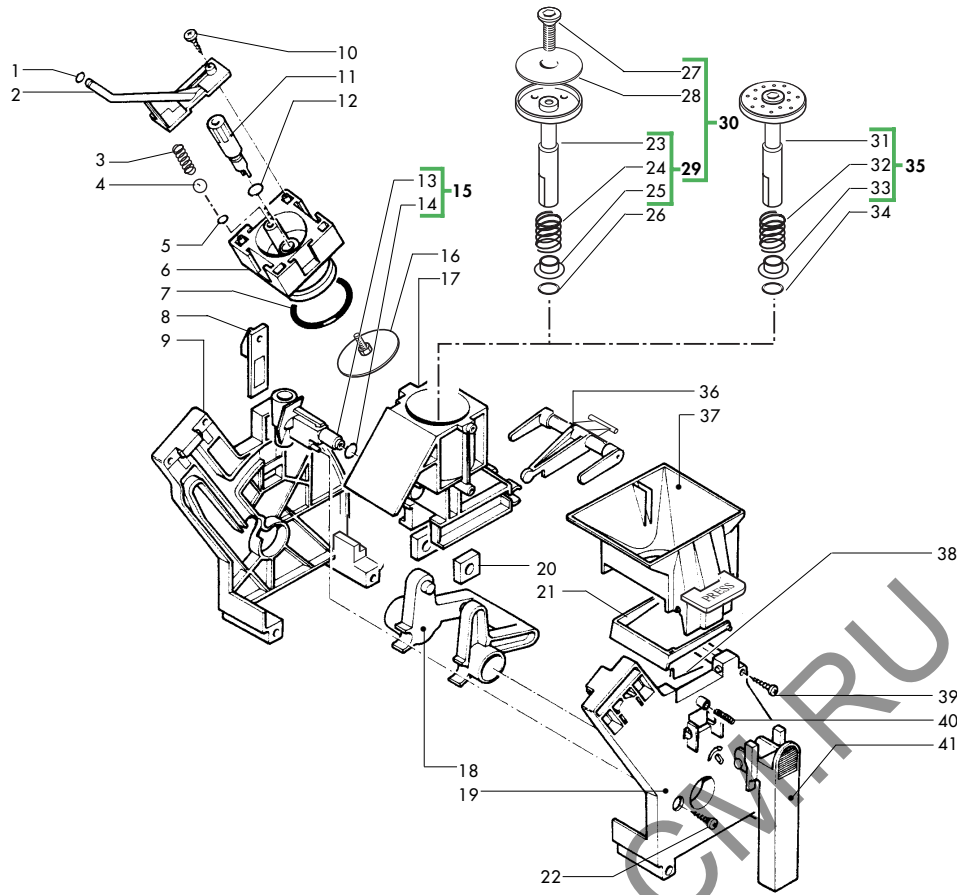


Rif.	Codice	Denominazione	Versioni	Rif.	Codice	Denominazione	Versioni
1	U140.004	Panelvit TCB 3,0x12 DIN 7505 B ZNP		42	U201.002	Rosetta piana 10x16 DIN988 ZNP	
2	9161.048	Asta rasatore		43	9141.040	Macina conica	
3	9161.076.150	Perno sportello dosatore grigio		44	9141.044	Supporto x macina inf.con anello	
4	9161.074.150	Sportello dosatore grigio		45	9141.017	Ghiera di regolazione	
5	9161.044	Molla elettromagnete dosatore		46	NM06.003	Sfera d.3,2 acciaio inox Aisi 304	
6	U701.003	Anello elastico 7 UNI 7434		47	§126770117	Molla x macinacaffe	
7	9161.041	Nucleo elettromagnete dosatore		48	9141.016	Supporto motore	
8	9129.A07.00A	Ass. bobina dosatore caffè 230V		49	9141.043	Gommino x supporto macina conica	
8	9129.A07.00F	Ass. bobina dosatore caffè 120V		50	NM06.002	Sfera d.5,5 acciaio inox Aisi 304	
8	9129.A07.00H	Ass. bobina dosatore caffè 240V		51	9141.032	Molla x disco di ripresa	
9	NE05.017	Microinterruttore		52	9141.034	Anello in feltro	
10	9161.072.150	Cursore supporto micro grigio		53	0301.R01.00A	Gruppo ricambio motore MC 230V	
11	9161.073.150	Bilanciere controllo dose grigio		54	9140.005.00A	Ass. macinacaffè stand. 230V	(B) (D)
12	9161.223.150	Tramoggia compl. x caffè polv. gri		54	9140.005.00F	Ass. macinacaffè stand. 120V	(USA)
13	9161.082	Aggancio in gomma		54	9140.008.00A	Ass. macinacaffè Italia 230V	(AUS) (BR) (I)
14	0301.811	Connettore ass. 2 poli livello					
15	0301.804	Connettore ass. 2 poli macinacaffè					
16	NF11.008	Fascetta 200x2,5					
17	NF11.034	Supporto reggicavo D.20,3					
18	U140.004	Panelvit TCB 3,0x12 DIN 7505 B ZNP					
19	9161.296.150	Copertura per foro dosatore					
20	U043.004	Vite TCBC M4,0x16 UNI 7687 ZNP					
21	9991.005	Gommino macinacaffe'					
22	9141.003	Distanziale x gommino					
23	U324.006	Dado M4 flangiato base dentellata					
24	NE05.037	Microinterruttore					
25	9161.053.150	Protezione macinacaffè grigio					
26	U110.003	Vite aut.TCB 3,5x9,5 DIN 7981 F NIK					
27	9161.029.150	Piastra x macinacaffè grigio					
28	9991.005	Gommino macinacaffe'					
29	U140.004	Panelvit TCB 3,0x12 DIN 7505 B ZNP					
30	9161.097.150	Piastrina x fissaggio leva grigio					
31	0313.003.050	Leva di regolazione nero					
31	0313.003.150	Leva di regolazione grigio RAL 7016					
31	0313.003.760	Leva di regolazione blue					
32	9161.080.700	Leva di regolazione macinatura nero					
32	9161.080.710	Leva regolazione macinatura grigio					
32	9161.080.760	Leva regolazione macinatura ver.blu					
33	U140.004	Panelvit TCB 3,0x12 DIN 7505 B ZNP					
34	U109.015	Vite aut. TCB 2,9x9,5 DIN 7981 C NIK					
35	U201.001	Rosetta piana 3,2x9 DIN 7349 ZNP					
36	9161.054.150	Scala regolaz.dose grigio RAL 7016					
37	9141.018	Supporto x macina superiore					
38	9141.039	Macina superiore					
39	9141.029	Copertura x macina superiore					
40	U143.004	Vite Torx T10 TCB 3,5x48/28 SX ZNP					
41	9141.030	Vite senza fine di incremento					



Rif.	Codice	Denominazione	Versioni
1	9120.006.150	Ass.motoriduttore c/canalino grigio	
2	0301.812	Connettore ass. 4 poli scaldatozze	
3	U143.003	Panelvit TCB 3,5x16 testa d.8 ZNP	
4	9121.043.150	Coperchio motoriduttore grigio	
5	9121.069	Ingranaggio Z. 108 M4000	
6	9161.132	Rondella mylar x motoriduttore	
7	NE05.038	Microinterruttore	
8	NE05.038	Microinterruttore	
9	9121.064.150	Carcassa con canalino e perno gri	
10	9121.050	Rondella tela bakelizzata d.5,5	
11	9121.046	Boccola sinterizzata x motore	
12	9121.047	Ass. motore x motoriduttore	
13	9121.044	Antivibrante x motore	
14	9121.042	Ingranaggio Z.12/90	
15	NE05.038	Microinterruttore	
16	NE05.038	Microinterruttore	
17	U143.003	Panelvit TCB 3,5x16 testa d.8 ZNP	
18	NE17.002	Fermacavo ades.x cavi tondi d=10mm	
19	1411.000.00A	Programmatore Magic 230V	
20	0332.A02.77A	Ass. elettronica Digital arg. 230V	solo blu
20	0332.A04.77A	Ass. elettronica Comfort 230V Std	(B) (D)
			fino a matricola 433716
20	0332.A04.77F	Ass. elettronica Comfort 120V Std	(USA)
20	0332.A05.77A	Ass. elettronica Comfort 230V Ita	(AUS) (BR) (I)
			fino a matricola 434056
20	0332.A09.77A	Ass. elett. Magic Comfort 230V Std	(B) (D)
			da matricola 433717
20	0332.A11.77A	Ass. elett. Magic Comfort 230V Ita	(AUS) (BR) (I)
			da matricola 434057
21	0332.802	Ass.scheda tastiera Magic Digital	
21	0332.808	Ass.scheda tastiera Magic Comfort	(USA)
21	0332.821	Ass. scheda tastiera Magic Comfort	da matricola 433717
22	0332.002	Tastiera in silicene	
23	NE13.044	Fusibile 5,0x20 8A 250V ritardato	
24	U140.004	Panelvit TCB 3,0x12 DIN 7505 B ZNP	
25	0332.801.00A	Scheda CPU 230V Magic Digital	(B) (D)
			fino a matricola 433716
25	0332.801.00F	Scheda CPU 120V Magic Digital	(USA)
25	0332.809.00A	Scheda CPU Comfort 230V Ita36	(AUS) (BR) (I)
			fino a matricola 434056
25	0332.819.00A	Scheda CPU 230V Magic Comfort	(B) (D)
			da matricola 433717
25	0332.820.00A	Scheda CPU Comfort 230V Ita 36	(AUS) (BR) (I)
			da matricola 434057
26	0332.004.770	Supporto elettronica comp.serig.	
26	0332.008.770	Supporto elettronica Comfort arg.	
27	U140.004	Panelvit TCB 3,0x12 DIN 7505 B ZNP	

Rif.	Codice	Denominazione	Versioni
------	--------	---------------	----------



Rif.	Codice	Denominazione	Versioni	Rif.	Codice	Denominazione	Versioni
1	NM02.017	OR ORM 0055-15					
2	9161.034.150	Manicotto uscita caffè grigio					
3	9161.222	Molla conica					
4	9991.168	Sfera in vetro d.5 mm					
5	NM02.013	OR ORM 0080-15 EPDM					
6	9161.193.150	Contropistone x gruppo grigio					
7	NM01.044	OR ORM 0320-40 silicone					
8	9161.067.150	Piastrina x aggancio gruppo grigio					
9	9161.070.150	Piastra posteriore x gruppo grigio					
10	U140.019	Panelvit TCB 3,0x16 DIN 7505 B INO					
11	0701.R05.050	Perno x doccia nero	(B) (D) (USA)				
11	0701.R05.150	Perno x doccia grigio	(AUS) (BR) (I)				
12	NM02.006	OR R5 EPDM					
13	9161.064.150	Manicotto entrata acqua grigio					
14	NM02.007	OR 2025 EPDM					
15	0301.R04.150	Gruppo ricambio manicotto grigio					
16	0301.R18	Gruppo ricambio doccia	(AUS) (BR) (I)				
16	0301.R19	Gruppo ricambio doccia	(B) (D) (USA)				
17	9161.195.150	Contenitore compl. x gruppo grigio					
18	9161.066.150	Albero a gomito x gruppo grigio					
19	9161.071.150	Piastra anteriore x gruppo grigio					
20	9161.094.150	Blocchetto forato x gruppo grigio					
21	9161.060.150	Rasatore x gruppo grigio					
22	U109.027	Vite aut. TCB 2,9x19 DIN 7981 C INO					
23	9161.211.050	Pistone nuovo nero con inserto	fino a matricola 380923				
24	9161.198	Molla x pistone					
25	9161.191	Boccola x pistone neutro					
26	NM02.018	OR ORM 0090-25 EPDM					
27	U044.012	Vite TSPC M3,0x14 UNI 7688 INO	fino a matricola 380923				
28	9161.167	Doccia d.35,8	fino a matricola 380923				
29	9161.210.050	Pistone completo nero x gruppo					
30	0301.R16.050	Gruppo ricambio pistone nuovo nero					
31	9161.306.150	Ass. pistone integrale grigio	da matricola 380924				
32	9161.198	Molla x pistone					
33	9161.191	Boccola x pistone neutro					
34	NM02.018	OR ORM 0090-25 EPDM					
35	9161.343.150	Ass. pistone integrale					
36	9161.065.150	Biella x gruppo grigio					
37	9161.123.150	Tramoggia x gruppo press grigio					
38	9161.046	Molla x rasatore gruppo					
39	U109.026	Vite aut. TCB 3,5x19 DIN 7981 C INO					
40	9161.045	Molla x impugnatura gruppo					
41	9161.069.150	Impugnatura x gruppo grigio					
42	9160.067.150	Gruppo caffè Std grigio tipo C	(B) (D) (USA)				
42	9160.068.150	Gruppo caffè Italia grigio tipo C	(AUS) (BR) (I)				

X-REFERENCE

Codice	Denominazione	Versioni
0301.006	Squadretta x rubinetto vapore	
0301.019	Spina x sportello Superautomatica	
0301.020	Perno per sportello Superautomatica	
0301.022.770	Coperchio caffè argento	
0301.023.770	Coperchio acqua argento	
0301.029.770	Coperchio dosatore polvere argento	
0301.032.710	Copertura erogatore grigio	
0301.032.760	Copertura erogatore blue	
0301.033.150	Carter x vasca grigio	
0301.039.700	Pomello chiusura sportello nero	
0301.039.710	Pomello chiusura sportello grigio	
0301.039.760	Pomello chiusura sportello blue	
0301.040.150	Leva chiusura sportello grigio	
0301.041.150	Piastra supporto gruppo grigio	
0301.045.66A	Ass.piastra scaldatazze arg 230V	
0301.045.66F	Ass.piastra scaldatazze arg 120V	
0301.046.230	Ass. serbatoio acqua Superautomatica	
0301.048.150	Anello girevole grigio	
0301.050	Vite M3 x erogatore	
0301.052	Guarnizione x vite erogatore	
0301.055.150	Coperchio x cont. cavo alimentaz. gri	
0301.056.150	Contenitore cavo alimentaz. VDE gri	
0301.804	Connettore ass. 2 poli macinacaffè	
0301.811	Connettore ass. 2 poli livello	
0301.812	Connettore ass. 4 poli scaldatazze	
0301.828.00F	Scheda filtraggio Superautom.120V	
0301.831	Cablaggio giallo	
0301.R01.00A	Gruppo ricambio motore MC 230V	
0301.R04.150	Gruppo ricambio manicotto grigio	
0301.R16.050	Gruppo ricambio pistone nuovo nero	
0301.R18	Gruppo ricambio doccia	
0301.R19	Gruppo ricambio doccia	
0302.804	Cablaggio blu con termofusibile	
0306.009	Ass. tubo vapore	
0312.026.710	Ass.carcassa grigio RAL 7021	
0312.026.760	Ass. carcassa blu	
0312.030.710	Cassetto fondi vern.grigio	

Codice	Denominazione	Versioni
0312.030.760	Cassetto fondi blue	
0313.001.710	Ass.sportello Royal grigio	
0313.001.760	Ass. sportello Royal blu	
0313.003.050	Leva di regolazione nero	
0313.003.150	Leva di regolazione grigio RAL 7016	
0313.003.760	Leva di regolazione blue	
0313.012.710	Copertura x sportello serigr.gri.	
0313.012.760	Copertura x sportello serigr.blue	
0313.013	Sacchetto resina sistema Intafil	
0313.014	Contenitore resina sistema Intafil	
0313.015	Coperchio contenit. resina Intafil	
0313.016	Adattatore serbatoio acqua Intafil	
0314.016.770	Griglia x vasca vern. argento	
0314.022.710	Vasca raccogliocce grigio	
0314.022.760	Vasca raccogliocce vern.blue	
0314.815	Connettore ass. 3 poli turbina prof.	
0314.904	Insero inferiore sx in PS	
0314.905	Insero inferiore dx in PS	
0314.909	Scatola vasca raccogliocce	
0315.802	Cablaggio con Klixon pompa	
0315.806	Cablaggio blu JP12	
0317.002.700	Pomello vapore nero gomma serig.	
0317.002.710	Pomello vapore grigio ser.	
0317.002.760	Pomello vapore blue serig.	
0317.006	Guarnizione x scaldatazze	
0317.902	Insero superiore sx in PS	
0317.903	Insero superiore dx in PS	
0317.904	Scatola litografata Magic de Luxe	
0317.906	Scatola esterna da 1	
0317.907	Scatola esterna Flexo Magic	
0327.010.760	Corpo fisso erogatore blue	
0327.011.760	Corpo mobile erogatore blue	
0327.012.680	Raccordo 90° erogatore gri RAL 7015	
0327.035.150	Supp. filtro antisturbo	
0327.036	Protezione interruttore generale	
0327.037	Molla x erogatore	
0327.905	Foglio cartone ondulato	

X-REFERENCE

Codice	Denominazione	Versioni
0327.A01	Ass. turbina VDE completo di tubi	
0327.A07.050	Ass. erogatore nero	
0327.A07.760	Ass.erogatore blue	
0329.006.230	Contentitore caffè'	
0329.R01	Gruppo ricambio rubinetto Exclusiv	
0330.906	Distanziale in polistirolo	
0332.002	Tastiera in silicone	
0332.004.770	Supporto elettronica comp.serig.	
0332.006.770	Copertura Magic Digital arg	
0332.007.770	Copertura Magic Comfort arg.	
0332.008.770	Supporto elettronica Comfort arg.	
0332.801.00A	Scheda CPU 230V Magic Digital	
0332.801.00F	Scheda CPU 120V Magic Digital	
0332.802	Ass.scheda tastiera Magic Digital	
0332.808	Ass.scheda tastiera Magic Comfort	
0332.809.00A	Scheda CPU Comfort 230V Ita36	
0332.819.00A	Scheda CPU 230V Magic Comfort	
0332.820.00A	Scheda CPU Comfort 230V Ita 36	
0332.821	Ass. scheda tastiera Magic Comfort	
0332.951	Libretto istruz.Saeco Magic Digital	
0332.952	Libretto istruz.Saeco Magic Comfort	
0332.A02.77A	Ass. elettronica Digital arg. 230V	
0332.A04.77A	Ass. elettronica Comfort 230V Std	
0332.A04.77F	Ass. elettronica Comfort 120V Std	
0332.A05.77A	Ass. elettronica Comfort 230V Ita	
0332.A09.77A	Ass. elett. Magic Comfort 230V Std	
0332.A11.77A	Ass. elett. Magic Comfort 230V Ita	
0701.014.150	Contentitore guarnizione grigio	
0701.031.150	Copertura guarnizione grigio	
0701.R05.050	Perno x doccia nero	
0701.R05.150	Perno x doccia grigio	
1411.000.00A	Programmatore Magic 230V	
9010.035.00A	Ass.caldaia 230V	
9010.035.00F	Ass.caldaia Turmix/Koenig 120V	
9011.007	Molla x spillo	
9011.034	Molla fermatermostati	
9011.049	Erogatore x tubo vapore	

Codice	Denominazione	Versioni
9011.054	Molla x termofusibile	
9011.075	Adattore x spillo lungo	
9011.089	Distanziale x sensore	
9011.099	Cursore x valv. caldaia in plastica	
9011.100	Perno x valvola in plastica	
9011.132	Molla x spillo	
9011.144	Forcella x tubo d.4	
9011.152	Raccordo x tubo d.4 1/8	
9011.165	Supp. caldaia con attacco tubo d.4	
9019.A01	Assieme spillo	
9019.A04	Assieme spillo Superautomatica	
9019.A06.00A	Ass. corpi caldaia Superautom. 230V	
9019.A06.00F	Ass. corpi caldaia Superautom. 120V	
9019.A09	Ass. sensore x automatica	
9070.026.00A	Pompa 230-240V	
9070.026.00F	Pompa 120V	
9070.026.00N	Pompa 220V 50/60HZ	
9079.A27	Ass.valv.sic.Fast/Lock univers.	
9111.027.150	Pistoncino x serbatoio grigio	
9120.006.150	Ass.motoriduttore c/canalino grigio	
9121.042	Ingranaggio Z.12/90	
9121.043.150	Coperchio motoriduttore grigio	
9121.044	Antivibrante x motore	
9121.046	Boccola sinterizzata x motore	
9121.047	Ass. motore x motoriduttore	
9121.050	Rondella tela bakelizzata d.5,5	
9121.064.150	Carcassa con canalino e perno gri	
9121.069	Ingranaggio Z. 108 M4000	
9129.A07.00A	Ass. bobina dosatore caffè 230V	
9129.A07.00F	Ass. bobina dosatore caffè 120V	
9129.A07.00H	Ass. bobina dosatore caffè 240V	
9140.005.00A	Ass. macinacaffè stand. 230V	
9140.005.00F	Ass. macinacaffè stand. 120V	
9140.008.00A	Ass. macinacaffè Italia 230V	
9141.003	Distanziale x gommino	
9141.016	Supporto motore	
9141.017	Ghiera di regolazione	

X-REFERENCE

Codice	Denominazione	Versioni
9141.018	Supporto x macina superiore	
9141.029	Copertura x macina superiore	
9141.030	Vite senza fine di incremento	
9141.032	Molla x disco di ripresa	
9141.034	Anello in feltro	
9141.039	Macina superiore	
9141.040	Macina conica	
9141.043	Gommino x supporto macina conica	
9141.044	Supporto x macina inf.con anello	
9160.034	Ass. turbina VDE ad incastro	
9160.067.150	Gruppo caffè Std grigio tipo C	
9160.068.150	Gruppo caffè Italia grigio tipo C	
9161.018	Forcella x turbina	
9161.021.150	Chiave x gruppo caffè grigio	
9161.029.150	Piastra x macinacaffè grigio	
9161.031	Dado x tubo vapore	
9161.032	Corpo rubinetto	
9161.034.150	Manicotto uscita caffè grigio	
9161.041	Nucleo elettromagnete dosatore	
9161.044	Molla elettromagnete dosatore	
9161.045	Molla x impugnatura gruppo	
9161.046	Molla x rasatore gruppo	
9161.048	Asta rasatore	
9161.050.230	Tappo x galleggiante Superautom.	
9161.053.150	Protezione macinacaffè grigio	
9161.054.150	Scala regolaz.dose grigio RAL 7016	
9161.055.710	Impugnatura x tubo vapore grigio	
9161.055.760	Impugnatura x tubo vapore blue	
9161.057	Asta rubinetto vapore	
9161.058.150	Protezione interna x tubo grigio	
9161.060.150	Rasatore x gruppo grigio	
9161.064.150	Manicotto entrata acqua grigio	
9161.065.150	Biella x gruppo grigio	
9161.066.150	Albero a gomito x gruppo grigio	
9161.067.150	Piastrina x aggancio gruppo grigio	
9161.069.150	Impugnatura x gruppo grigio	
9161.070.150	Piastra posteriore x gruppo grigio	

Codice	Denominazione	Versioni
9161.071.150	Piastra anteriore x gruppo grigio	
9161.072.150	Cursoro supporto micro grigio	
9161.073.150	Bilanciere controllo dose grigio	
9161.074.150	Sportello dosatore grigio	
9161.076.150	Perno sportello dosatore grigio	
9161.080.700	Leva di regolazione macinatura nero	
9161.080.710	Leva regolazione macinatura grigio	
9161.080.760	Leva regolazione macinatura ver.blu	
9161.082	Aggancio in gomma	
9161.094.150	Blocchetto forato x gruppo grigio	
9161.097.150	Piastrina x fissaggio leva grigio	
9161.110	Molla x pistoncino Superautomatica	
9161.112.150	Galleggiante di livello grigio	
9161.123.150	Tramoggia x gruppo press grigio	
9161.126.150	Copertura x scheda filtro grigio	
9161.132	Rondella mylar x motoriduttore	
9161.140	Guarnizione x piastra gruppo	
9161.167	Doccia d.35,8	
9161.191	Boccola x pistone neutro	
9161.193.150	Contropistone x gruppo grigio	
9161.195.150	Contentitore compl. x gruppo grigio	
9161.198	Molla x pistone	
9161.210.050	Pistone completo nero x gruppo	
9161.211.050	Pistone nuovo nero con inserto	
9161.222	Molla conica	
9161.223.150	Tramoggia compl. x caffè polv. gri	
9161.270	Guarnizione x contenitore caffè	
9161.278.150	Cappuccio x filtro antisturbo	
9161.279	Raccordo x rubinetto Fast/Lock	
9161.280	Copertura x foro programmatore	
9161.296.150	Copertura per foro dosatore	
9161.306.150	Ass. pistone integrale grigio	
9161.343.150	Ass. pistone integrale	
9972.022	Tubo silicone 5x8 L.2 metri	
9972.027	Tubo silicone marron 5x8 L.90 mm	
9979.A38	Ass. tubo teflon 4x2 L.150 7-7	
9979.A40	Ass. tubo teflon 4x2 L.320 7-7	

X-REFERENCE

Codice	Denominazione	Versioni
9990.002	Ass. pannarello plastica nero	
9991.005	Gommino macinacaffè	
9991.014	Cartoncino x microinterruttori	
9991.040.150	Misurino grigio	
9991.056	Supporto x pompa	
9991.068	Pennello x pulizia macinacaffè	
9991.084	Raccordo in gomma a 90° ULKA	
9991.085	Rondella fermatermostati	
9991.096	Piedino adesivo 8x15x3,2	
9991.168	Sfera in vetro d.5 mm	
NE01.061	Cavo SCHUKO H05 grigio 1 mm	
NE01.063	Cavo AUSTRALIA H05 grigio 1 mm	
NE01.064	Cavo USA 3 poli grigio 1 mm	
NE03.028	Interruttore Molveno B1031C1181000	
NE05.013	Microinterruttore	
NE05.017	Microinterruttore	
NE05.037	Microinterruttore	
NE05.038	Microinterruttore	
NE09.021	Termostato 150°NC faston 90°	
NE13.039	Filtro antiodore. 0,47x2+1000Y2+0,5L	
NE13.044	Fusibile 5,0x20 8A 250V ritardato	
NE15.003	Linguetta maschio piana 6,3 D 5,2	
NE15.026	Linguetta maschio a 45° 6,3 d.5,2	
NE17.002	Fermacavo ades.x cavi tondi d=10mm	
NF11.008	Fascetta 200x2,5	
NF11.034	Supporto reggicavo D.20,3	
NF18.001	Piastrina x perno d.3,2	
NL02.001	Sensore x turbina	
NL06.002	Toroide Vogt	
NM01.008	OR ORM 0080-20 silicone	
NM01.022	OR 2106 silicone	
NM01.032	OR ORM 0060-30 silicone nero	
NM01.035	OR ORM 0090-20 silicone	
NM01.044	OR ORM 0320-40 silicone	
NM01.057	OR ORM 0050-20 silicone	
NM02.001	OR 2018 EPDM	
NM02.004	OR ORM 0080-20 EPDM	

Codice	Denominazione	Versioni
NM02.006	OR R5 EPDM	
NM02.007	OR 2025 EPDM	
NM02.011	OR ORM 0060-20 EPDM	
NM02.013	OR ORM 0080-15 EPDM	
NM02.017	OR ORM 0055-15	
NM02.018	OR ORM 0090-25 EPDM	
NM02.020	OR 2031 EPDM	
NM02.028	OR 2015 EPDM FDA	
NM05.006	Guarnizione GACO DIM 14 Superaut.	
NM06.002	Sfera d.5,5 acciaio inox Aisi 304	
NM06.003	Sfera d.3,2 acciaio inox Aisi 304	
NV01.001	Piedino adesivo	
NV99.001	Filtro in aspirazione	
U043.004	Vite TCBC M4,0x16 UNI 7687 ZNP	
U043.019	Vite TCBC M6,0x30 UNI 3703 BRU	
U043.021	Vite TCBC M5,0x8 UNI 7687 ZNP	
U044.012	Vite TSPC M3,0x14 UNI 7688 INO	
U046.003	Vite TCBC M4,0x12 rond. dent. 8,5 ZNP	
U109.014	Vite aut.TCB 2,9x16 DIN 7981 C NIK	
U109.015	Vite aut. TCB 2,9x9,5 DIN 7981 C NIK	
U109.017	Vite aut.TCB 2,9x6,5 DIN 7981 C NIK	
U109.026	Vite aut. TCB 3,5x19 DIN 7981 C INO	
U109.027	Vite aut. TCB 2,9x 19 DIN 7981 C INO	
U110.003	Vite aut.TCB 3,5x9,5 DIN 7981 F NIK	
U110.013	Vite aut.TCB 3,9x6,5 DIN 7981 F NIK	
U111.004	Vite aut.TSP 2,9x9,5 DIN 7982 C INO	
U111.005	Vite aut.TSP 3,9x9,5 DIN 7982 C NIK	
U127.010	Vite Tapt.TCB M4,0x10 DIN 7500C ZNP	
U140.004	Panelvit TCB 3,0x12 DIN 7505 B ZNP	
U140.009	Panelvit TCB 3,0x16 DIN 7505 B ZNP	
U140.019	Panelvit TCB 3,0x16 DIN 7505 B INO	
U143.003	Panelvit TCB 3,5x16 testa d.8 ZNP	
U143.004	Vite Torx T10 TCB 3,5x48/28 SX ZNP	
U143.007	Vite Torx TCB 2,9x19 INO BRU	
U201.001	Rosetta piana 3,2x9 DIN 7349 ZNP	
U201.002	Rosetta piana 10x16 DIN988 ZNP	
U208.001	Rosetta dent. 4,3x8 UNI 3703 BRU	

X-REFERENCE

Codice	Denominazione	Versioni
U208.003	Rosetta Dent. 5,3x10 UNI 3703 BRU	
U208.009	Rosetta Dent. 8,4x15 UNI 3703 BRU	
U302.007	Dado esagonale M8 UNI 5588 ZNP	
U324.006	Dado M4 flangiato base dentellata	
U433.001	Chiodo 2x06 UNI 7591 BRU	
U701.003	Anello elastico 7 UNI 7434	
§126770117	Molla x macinacaffe	
§145500211	Galleggiante rosso x vaschetta	

Codice	Denominazione	Versioni

EXPERT-CM.RU